



Gebruikers- en Installatiehandleiding

peblar ROCKSOLID
CHARGERS


Inhoudsopgave

1	GEBRUIKERSHANDLEIDING.....	2
1.1	Voorwoord	2
1.2	Veiligheids- en gebruiksinformatie.....	2
1.3	Productinformatie.....	3
1.4	Uw voertuig opladen.....	5
1.5	Productconfiguratie	6
2	INSTALLATIEHANDLEIDING.....	6
2.1	Voorwoord.....	6
2.2	Productinformatie.....	7
2.3	Veiligheidsinstructies	9
2.4	Installatie	10
2.5	Ingebruikname	23
2.6	Buitenbedrijfstelling.....	24
2.7	Transport en opslag.....	25
2.8	Verwijdering	25
	APPENDIX A: MODELIDENTIFICATIE.....	26
	APPENDIX B: PROBLEEMOPLOSSING	27
	BIJLAGE C: EU - CONFORMITEITSVERKLARING	28
	BIJLAGE D: BEGRIPPENLIJST.....	28

1 Gebruikershandleiding

1.1 Voorwoord

In deze handleiding wordt uitgelegd hoe u de EV-lader kunt gebruiken. Het is belangrijk dat u de veiligheidsinformatie leest voordat u de lader gaat installeren en gebruiken.

Symbol	Definitie	Uitleg
	WAARSCHUWING	Potentieel gevaarlijke situatie die, indien niet vermeden, kan leiden tot de dood of ernstig letsel.
	Let op	Risico op ongewenst gedrag van de lader

1.2 Veiligheids- en gebruiksinformatie

De lader is uitsluitend bedoeld voor het opladen van elektrische voertuigen. Lees de onderstaande veiligheidsvoorschriften voordat u de lader gaat gebruiken en zorg dat u zich hieraan houdt. Een erkend installateur moet zorgen dat de lader wordt geïnstalleerd conform de relevante standaarden in het betreffende land en conform de plaatselijke regelgeving. Bewaar deze handleiding voor later gebruik.



WAARSCHUWING: Haal de spanning van het apparaat voordat het voorpaneel wordt geopend, of voordat er installatie-, onderhouds- of reparatiewerkzaamheden aan worden uitgevoerd.



WAARSCHUWING: Dit product mag niet worden gebruikt in de buurt van brandbare stoffen.



WAARSCHUWING: Gebruik de lader of laadkabel niet als deze beschadigd is.

Let op: Gebruik de lader alleen bij temperaturen tussen de -30 en +50 graden Celsius.

Let op: Plaats de beschermdop op de voertuigconnector als u de lader niet gebruikt.

Let op: Oefen niet teveel kracht uit op de laadkabel.

Let op: Laat de stekker van de laadkabel niet op de grond liggen.

Let op: Maak de lader alleen schoon met een droge doek. Gebruik geen agressieve schoonmaakmiddelen of hogedrukreinigers.

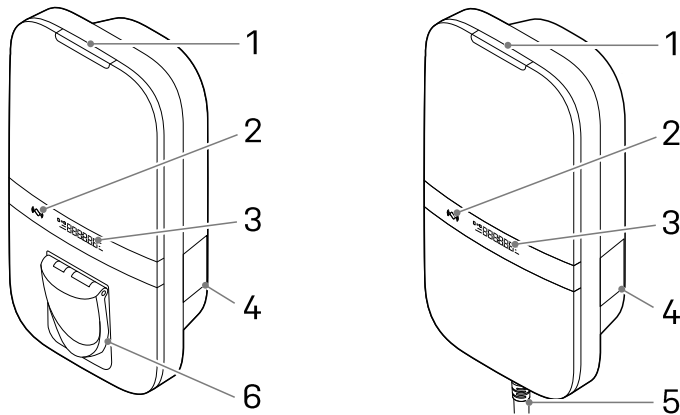
Let op: Dit product dient te worden gebruikt met een minimale afstand van 25 cm tot uw lichaam.

Let op: Gebruik de lader niet in combinatie met laadkabeladapters.

Let op: Gebruik de lader niet in combinatie met verlengsnoeren, kabels of haspels.

Let op: Zorg dat u markeringen, waarschuwingssymbolen of het label op de lader niet verwijdert of verandert.

1.3 Productinformatie



Versie met socket

Versie met kabel

Overzicht van onderdelen

In de onderstaande tabel worden de genummerde onderdelen in de bovenstaande afbeelding toegelicht.

1. LED statusindicator	4. Label
2. RFID scanner	5. Type 2 laadkabel*
3. Display (optioneel)	6. Type 2 socket*

* de lader heeft óf een socket, óf een kabel

Op het label (4) staat een tekenreeks die het model type aangeeft. Deze tekenreeks wordt toegelicht in [Bijlage A](#) en bevat informatie over de kenmerken van alle lader varianten.

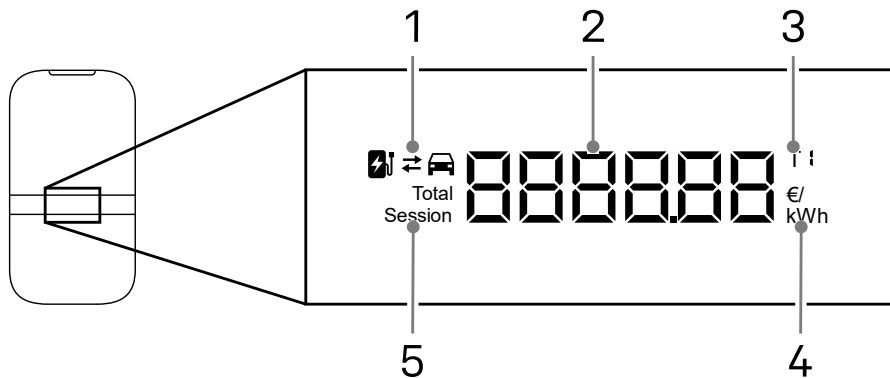
Statusindicatie

De onderstaande tabel bevat de status van de LED statusindicator aan de bovenkant (1).

LED feedback		Charger status
Geel	●	Aan het opstarten / niet in gebruik genomen / niet beschikbaar
Groen	●	Klaar voor gebruik, geen EV aangesloten / EV aangesloten, maar niet geautoriseerd
Blauw	●	Geautoriseerd
Blauw pulserend	⦿	Aan het opladen
Rood knipperend	●	Fout gedetecteerd. Lees Bijlage B om het probleem op te lossen

Display

De lader heeft optioneel een display (3) dat informatie van de energiemeter over de laadsessie weergeeft met een nauwkeurigheid van 0,01 kWh. Het display staat aan tijdens de laadsessie. In de onderstaande afbeelding worden de onderdelen toegelicht.



1. Opladen of ontladen
2. Energie geladen huidige sessie / totale energie geladen gedurende de levensduur van de lader / kosten van de laadsessie / energietarief
3. Indicatie dat energietarief wordt getoond
4. Eenheid van het weergegeven getal: kWh, € of €/kWh
5. Indicatie of de geladen energie van de huidige sessie of van het totaal over levensduur van de lader is

1.4 Uw voertuig opladen

Let op: Rol de laadkabel helemaal af als u uw voertuig gaat opladen.

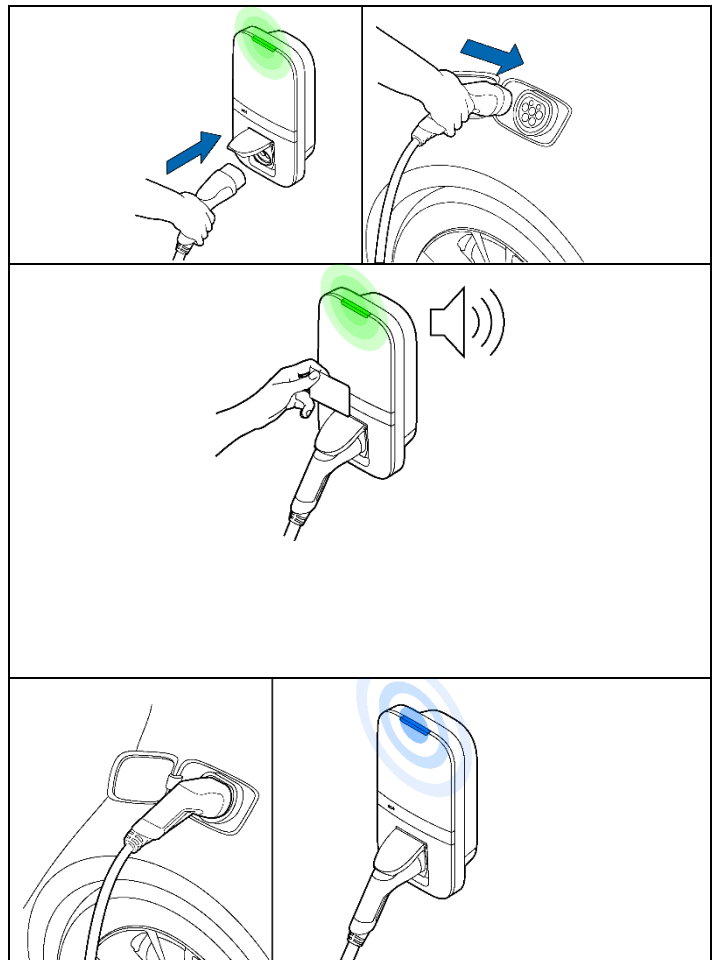
Beginnen met opladen

De lader is klaar voor gebruik als de LED-statusindicator groen is. Steek de laadkabel in de socket (indien van toepassing) en in het voertuig.

Houd uw RFID-kaart/tag voor de lezer om te beginnen met opladen. Wanneer de RFID-kaart/tag is uitgelezen, knippert het LED-lampje een seconde lang groen en hoort u een korte pieptoon. Als de lader een socket heeft wordt de kabel nu vergrendeld aan de lader.

Voor automatisch starten van het laden kan RFID autorisatie ook worden uitgeschakeld (zie sectie 1.5)

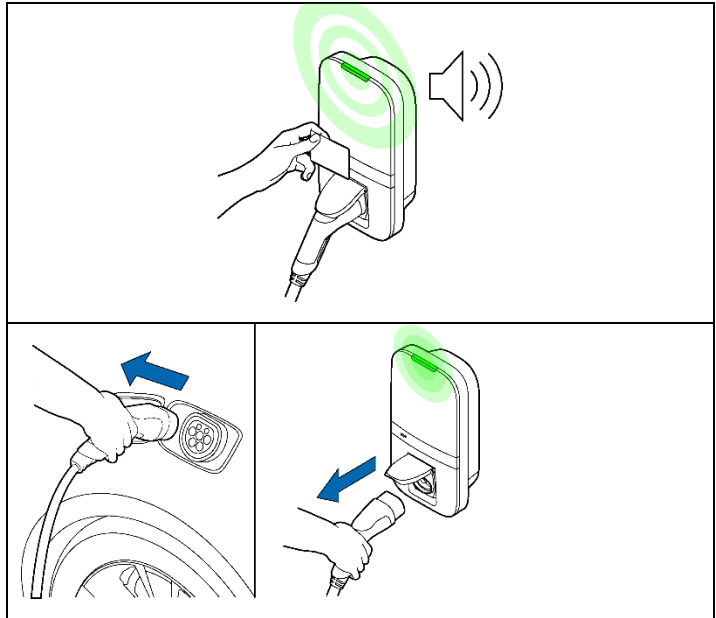
Het voertuig wordt opgeladen; de LED-statusindicator is pulserend blauw. Dit kan een paar seconden duren.



Stoppen met opladen

Let op: Trek niet aan de laadkabel zelf, maar aan de connector om de laadkabel los te maken.

Houd uw RFID-kaart voor de lezer om te stoppen met opladen. Wanneer de RFID-kaart/tag is uitgelezen, knippert het LED-lampje een seconde lang groen en hoort u een geluid. De laadsessie is nu afgerond.



Haal de laadkabel uit uw voertuig. Afhankelijk van het type lader kunt u nu ook de laadkabel uit de socket van de lader halen.

1.5 Productconfiguratie

Maak verbinding met het WLAN toegangspunt van uw lader via bijvoorbeeld een telefoon of laptop. De hostnaam, de URL, het SSID en het wachtwoord voor het netwerk staan op het label op de achterkant de handleiding of quick start guide. U kunt ook de QR-code op dit label scannen met een telefoon om verbinding te maken met het toegangspunt van de lader.

Een andere manier om de webinterface te bereiken is door een ethernetkabel aan te sluiten op zowel de lader als op een computer.

Ga naar de hostnaam in uw browser en log in bij de webinterface met de gebruikersnaam en het wachtwoord voor deze lader. U vindt deze op de achterkant van de handleiding of quick start guide. In het dashboard kunnen meerdere instellingen worden aangepast. In de webinterface wordt er uitleg gegeven over de definitie van verschillende instellingen.

2 Installatiehandleiding

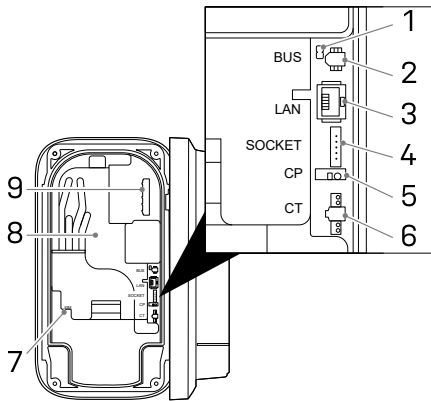
2.1 Voorwoord

Deze handleiding bevat de installatieprocedure voor installateurs. Het is belangrijk dat u de veiligheidsinstructies leest voordat u begint.

Doelgroep

Dit hoofdstuk bevat informatie voor de installateur over het installeren van deze lader. De installatiehandleiding is uitsluitend bedoeld voor een erkend Installateur die een goede inschatting kunnen maken van het werk en van de potentiële gevaren.

2.2 Productinformatie



Overzicht van onderdelen

De onderstaande tabel bevat alle mogelijke aansluitingen op de lader. Zie de tekenreeks in **Bijlage A** om te zien wat er in de lader aanwezig is.

1. BUS afsluitings jumper*
2. BUS connector*
3. Ethernetconnector*
4. Socketconnector*
5. Control pilot*
6. CT spoelconnector
7. SIMkaarthouder*
8. Energiemeter accurateheidsindicator*
9. Mains connector

* *Optioneel*

Specificaties

De onderstaande tabel bevat de gedetailleerde specificaties van dit product. Houd er rekening mee dat mogelijk niet alle specificaties op uw lader van toepassing zijn. De tekenreeks van het model in **Bijlage A** geeft aan welke specificaties uw lader heeft.

Algemeen	
Type lader	IEC 61851 AC mode 3
Kabel-/socketaansluiting EV	IEC 62196 type 2
Nominale uitgangsstroom (afhankelijk van variant)	16 A of 32 A
Nominale spanning	230 V AC (1-fasig) of 400 V AC (3-fasig)
Nominaal vermogen	Tot 22 kW
Nominale frequentie	50 Hz
Afmetingen (H x B x D, excl. kabel)	387 x 207 x 128 mm
Gewicht (excl. kabel)	2,9 kg
Lengte laadkabel	4,5 m, 5 m of 7,5 m
Gebruikersinterface	Meerkleurige LED, buzzer, display
Ventilatie (IEC 61851 status D)	Niet ondersteund
Beoogd gebruik	Particuliere, commerciële en lichte industriële doeleinden
Veiligheid	
Lekstroomprotectie	6 mA DC aardlekbeveiliging
Veiligheidsklasse	Klasse I
Overspanningscategorie	Categorie III

Loskoppelbeveiliging socket	Vergrendelmechanisme	
Authorisatie		
Autorisatiemethoden	RFID (Mifare classic & Mifare DESfire), Plug & Charge (ISO 15118)*	
Energiemeter		
Energy meter class	Klasse B	
Certification (depending on variant)	MID Mess & Eichrecht (DE)	
Omgeving		
Bedrijfstemperatuur	-30°C tot +50°C	
Opslagtemperatuur omgeving	-40°C tot +85°C	
Relatieve luchtvochtigheid	5% tot 95%	
Maximale bedrijfshoogte	3000 m	
IP-klasse	IP54	
IK-klasse	IK10	
Connectiviteit		
WLAN	2,4 GHz met WPA2	
Vast netwerk	Ethernet 100 Mbit	
Mobiel netwerk	LTE Cat-M1, NB-IoT, GPRS	
SIM grootte	Nano-SIM (4FF)	
Radiozenders		
Technologie	Band	Maximaal zendvermogen (dBm)
(E)GPRS	900	36
(E)GPRS	1800	33
LTE	1	23.7
LTE	3	23.7
LTE	8	23.7
LTE	20	23.7
LTE	28	23.7
802.11b/g/n	2400	19.99
Ondersteunde protocollen		
Voertuigcommunicatie	IEC 61851-1 ISO 15118-2* ISO 15118-20*	
Back-end communicatie	OCPP 1.6J (inclusief Security Whitepaper) OCPP 2.0.1*	
Firmware-update	Lokaal via web interface Over-the-air via OCPP	
Bescherming tegen stroomuitval / load balancing		
Statisch	Instelbare stroomlimiet	
Dynamische load balancing	Bedraad via CT spoelen P1 Dongle	
Load balancing binnen groepen	RS-485 (leider of volger)	
Installatie		
Installatielocatie	Binnen- en buitengebruik	
Netaansluiting	Alleen permanente netaansluiting	


Installatietype	Stationair apparaat. Gemonteerd aan een wand of paal
Aanbevolen installatiekabel**	
3-fase 22kW, kabel lengte:<25M	5x4mm ²
3-fase 22kW, kabel lengte:>25M	5x6mm ²
3-fase 11kW, kabel lengte:<25M	5x2.5mm ²
3-fase 11kW, kabel lengte:>25M	5x4mm ²
1-fase 7kW, kabel lengte:<25M	3x4mm ²
1-fase 7kW, kabel lengte:>25M	3x6mm ²

* Hardware voorbereid

** Controleer locale installatierichtlijnen

2.3 Veiligheidsinstructies

Lees de onderstaande veiligheidsinstructies en volg deze op. Een onjuiste installatie, reparatie of aanpassing kan gevaar opleveren en kan ertoe leiden dat de garantie vervalt.

Symbol	Definitie	Uitleg
	WAARSCHUWING	Potentieel gevaarlijke situatie die, indien niet vermeden, kan leiden tot de dood of ernstig letsel.
	Let op	Risico op ongewenst gedrag van de lader



WAARSCHUWING: De installatie moet worden uitgevoerd door een erkende installateur die deze handleiding heeft gelezen. Het niet opvolgen van de instructies in deze handleiding kan leiden tot ernstig of dodelijk letsel.



WAARSCHUWING: Schakel de spanning uit voordat u de lader installeert.



WAARSCHUWING: Houd de spanning uitgeschakeld totdat de lader is geïnstalleerd en u bij stap 11 van de instructies bent.



WAARSCHUWING: Installeer geen defecte of beschadigde lader



WAARSCHUWING: Installeer de lader niet in natte weersomstandigheden of wanneer de luchtvochtigheid meer dan 95% is.

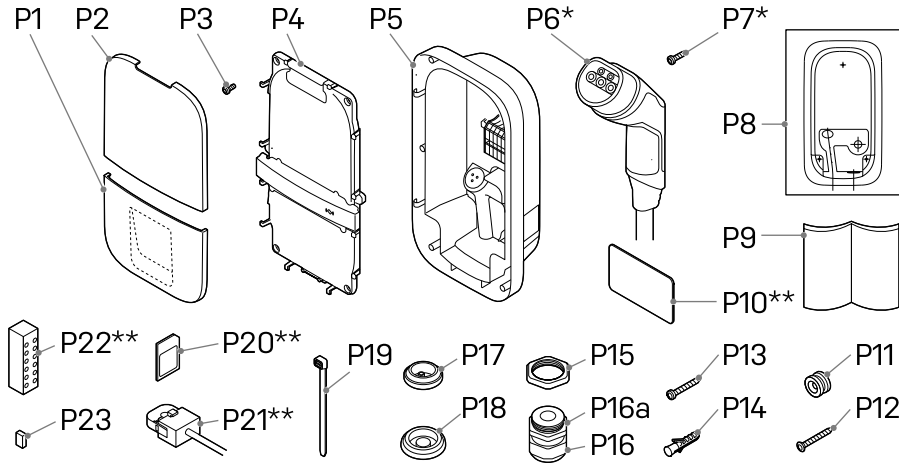


WAARSCHUWING: Er moeten een voorafgaande stroomonderbreker (MCB) en een aardlekschakelaar (RCD) worden geïnstalleerd. Het stroombereik van de MCB (karakteristiek B of C) dient te worden gekozen aan de hand van de lokale netstroom en de benodigde laadspanning (max 32A). De RCD dient van type A (30mA) of type B (30mA) te zijn, afhankelijk van lokale regelgeving.

Let op: Controleer de plaatselijke installatievereisten om te bepalen of er extra maatregelen nodig zijn.

2.4 Installatie

Inhoud van de doos

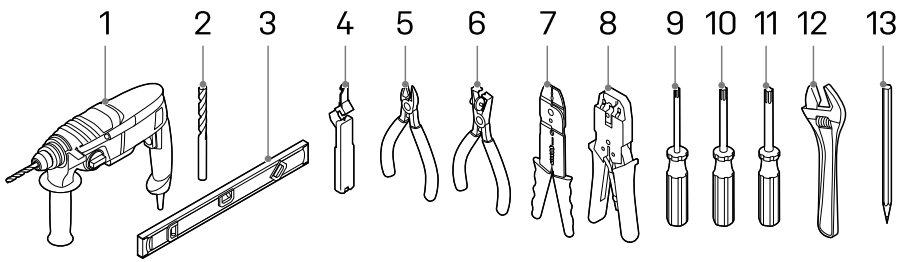


Nummer	Definitie	Formaat	Aantal
P1	Onderste beschermkap	-	1
P2	Bovenste beschermkap	-	1
P3	Schroef voor montage voorpaneel / laadkabel*	M4x10 mm	6 (+5*)
P4	Voorpaneel	-	1
P5	Base	-	1
P6	Laadkabel*	4.5, 5 or 7.5 m	1
P7	Screw for charging cable*	3x10mm	2
P8	Lader sjabloon	-	1
P9	Handleiding/quick start guide	-	1
P10	RFID card**	-	1
P11	Montagehaak	-	1
P12	Schroef achterwand platte kop	5x60 mm	1
P13	Schroef achterwand bolle kop	5x50 mm	2
P14	Wandpluggen	8 mm	3
P15	Moer voor kabelwartel	M32	1
P16	Kabelwartel	M32	1
P16a	Reductie insert voor kabelwartel	-	1
P17	Doorvoertule voor randapparatuur	M25	1
P18	Doorvoertule voor netstroomkabel	M32	2
P19	Kabelbinders voor randapparatuur/laadkabel	-	4(+3*)
P20	Simkaart**	-	1
P21	CT spoelen**	-	1 (1-phase) 3 (3-phase)
P22	Verdeelblok voor CT spoelen**	-	1
P23	BUS afsluit jumper	-	1

* Alleen voor kabel varianten

** Optioneel

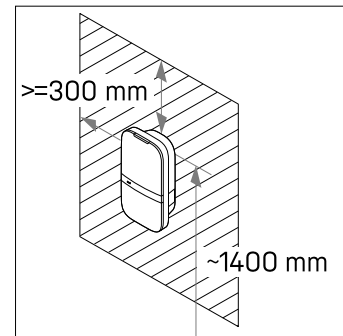
Benodigde gereedschappen



Nummer	Definitie	Formaat
1	Boormachine	-
2	Boor	8 mm
3	Waterpas	-
4	Kabel stripper	
5	Kniptang	-
6	Striptang	-
7	Striptang	2 mm
8	Krimptang voor ethernet	
9	Torxschroevendraaier	T10
10	Torxschroevendraaier	T20
11	Torxschroevendraaier	T30
12	Verstelbare sleutel	-
13	Potlood	-

Stap 1: Kies de locatie voor de lader

- Installeer de lader op een locatie waar de laadkabel de afstand tot de laadaansluiting op het voertuig kan overbruggen zonder dat de kabel strak komt te staan.
- Vermijd installatie in direct zonlicht voor optimale performance van de lader.
- De aanbevolen vrije ruimte rond de lader is ≥ 300 mm.
- De aanbevolen locatie van de montage is 1400mm
- Wanneer de lader is voorzien van een vaste kabel, dient de voertuigconnector wanneer niet in gebruik te worden opgeborgen op een hoogte van 0,5m tot 1,5m boven de grond.
- Houd u aan de plaatselijke regels met betrekking tot toegankelijkheid.

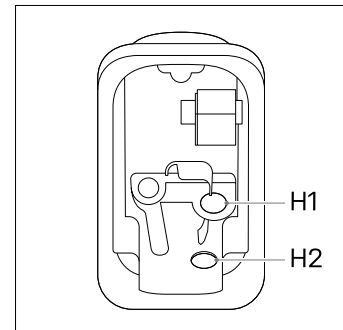


Let op: De wand moet een vlakke structuur hebben en moet de last kunnen dragen. Deze installatieprocedure is bedoeld voor een betonnen of gemetselde muur. Gebruikt u een ander oppervlak, zorg dan dat de juiste plugs en schroeven worden gebruikt.

Stap 2: Kies de opening waar netstroomkabel de lader binnenkomt

Kies de opening waar de netstroomkabel de lader moet binnenkomen.

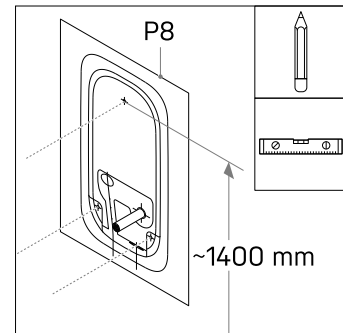
Als u de achterste opening kiest (op de afbeelding aangegeven met **H1**) volgt u **stap 3 t/m 4**. Als u de onderste opening kiest (op de afbeelding aangegeven met **H2**) volgt u **stap 5 t/m 6**.



Stap 3: Achterste opening – voorbereiding

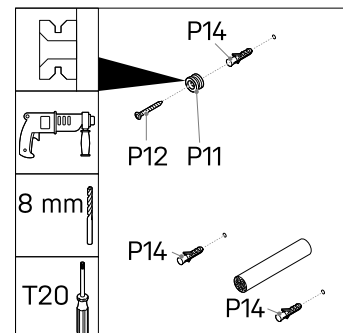
- Gebruik de ladersjabloon (P8) en een waterpas om de gaten voor de montageschroeven en de netstroomkabel te markeren.

Let op: Zorg dat de positie van de netstroomkabel overeenkomt met het betreffende gat op de sjabloon.



- Boor drie 8mm gaten op de gemarkeerde locaties.
- Plaats pluggen (P14) in de geboorde gaten.
- Breng de montagehaak (P11) met de schroef met platte kop (P12) aan in de muur.

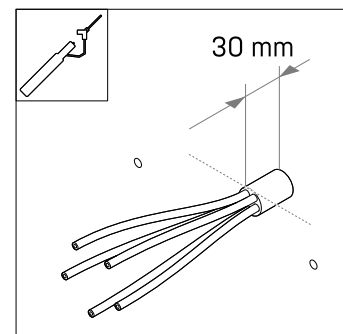
Let op: De montagehaak is assymetrisch. Het rechte stuk van de haak moet geplaatst worden tegen de muur.



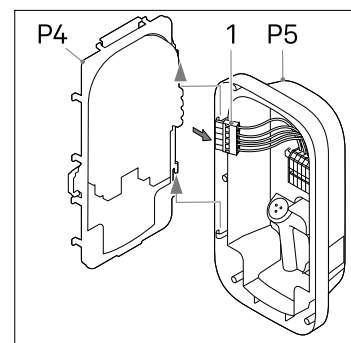
Stap 4: Achterste opening – de base ophangen

- Strip de netstroomkabel op 30 mm van de wand.

Let op: Zorg dat de kabels minstens 200 mm zijn om ze later op de gewenste lengte te kunnen snijden.

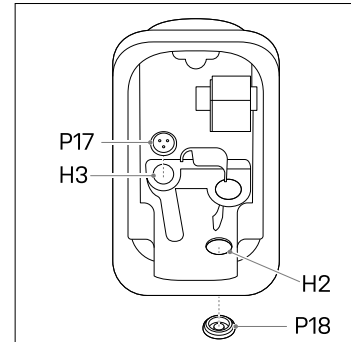


- Het voorpaneel (P4) en de base (P5) kunnen van elkaar losgenomen worden.
- Koppel hiervoor eerst de connector (1) los van het voorpaneel.

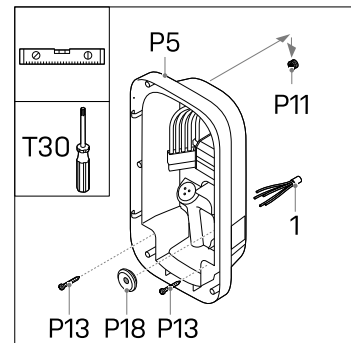


- Plaats de doorvoertule (P18) in de onderste opening (H2).
- Plaats de doorvoertule (P17) in de linker opening (H3).

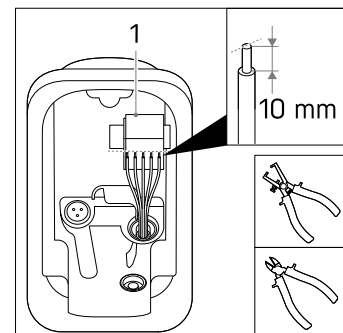
Let op: Zorg ervoor dat de doorvoertules juist geplaatst zijn, zodat er kan worden gegarandeerd dat er geen water en stof in de lader komt.



- Maak een gat in het midden van doorvoertule (P18) en plaats deze in de achterste opening.
- Steek de netstroomaansluiting (1) door de doorvoertule.
- Bevestig de base aan de montagehaak (P11) en druk hem stevig naar beneden.
- Plaats de twee schroeven met bolle kop (P13) in de onderste gaten van de lader. Controleer of de lader waterpas hangt, en draai de schroeven vast.



- Knip de stroomkabels op de juiste lengte om het aansluitblok op de DIN-rail (1) te bereiken. De route van de kabels moet zo kort mogelijk zijn.
- Strip de stroomkabels op 10 mm.

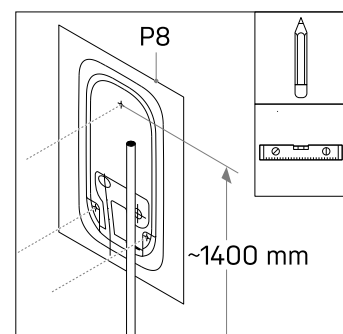


Let op: Zorg dat de stroomkabels rechts van de uitsparing (2) lopen.

Ga naar stap 7.

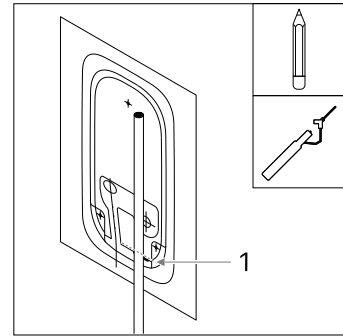
Stap 5: Onderste opening – voorbereiding

- Gebruik de ladersjabloon (P8) en een waterpas om de gaten voor de montageschroeven te markeren.



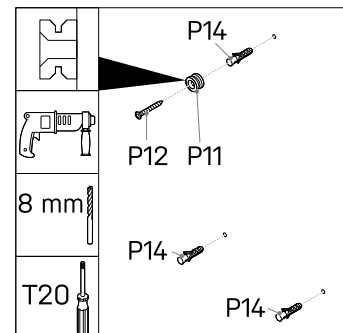
- Markeer en strip de netstroomkabel 10mm boven de opening zoals aangegeven in de template.

Let op: Zorg dat de netstroomkabel past, en is gecentreerd op de rechter stippellijn op de sjabloon.



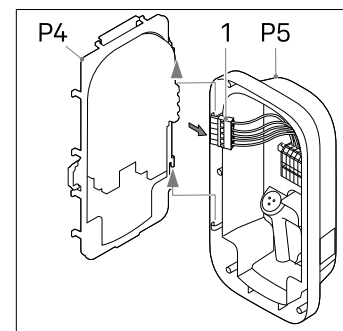
- Boor drie 8mm gaten op de gemarkeerde locaties.
- Plaats pluggen (P14) in de geboorde gaten.
- Breng de montagehaak (P11) met de schroef met platte kop (P12) aan in de muur.

Let op: De montagehaak is assymetrisch. Het rechte stuk van de haak moet geplaatst worden tegen de muur.

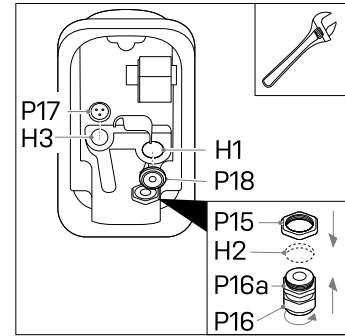


Step 6: Onderste opening – de base ophangen

- Het voorpaneel (P4) en de base (P5) kunnen van elkaar losgenomen worden.
- Koppel hiervoor eerst de connector (1) los van het voorpaneel.

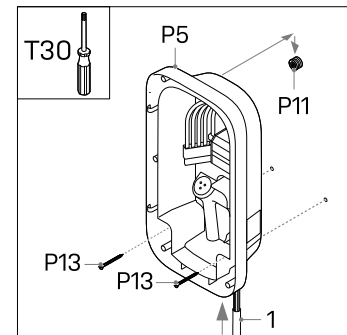


- Plaats de doorvoertule (P18) in de achterste opening (H1).
- Plaats de doorvoertule (P17) in de linker opening (H3).
- Plaats de moer voor de kabelwartel (P15) boven de rechter opening (H2) en schroef de kabelwartel (P16) er in met een verstelbare sleutel (10Nm).
- Plaats ook de reductie insert (P16a) indien de netwerkkabel een diameter heeft van 9 – 14 mm

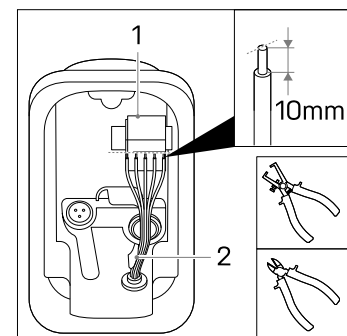


Let op: Zorg ervoor dat de doorvoertules en de kabelwartel correct geplaatst zijn, zodat er kan worden gegarandeerd dat er geen water en stof in de lader komt.

- Steek de netaansluiting (1) door de kabelwartel en base.
- Bevestig de base aan de montagehaak (P11) en druk hem stevig naar beneden.
- Attach the base assembly to the mounting ring (P11) and press down firmly.
- Plaats de twee schroeven met bolle kop (P13) in de onderste gaten van de lader. Controleer of de lader waterpas hangt, en draai de schroeven vast.



- Draai de kabelwartel met een verstelbare sleutel vast (10Nm).
- Knip de stroomkabels op de juiste lengte om het aansluitblok op de DIN-rail (1) te bereiken. De route van de kabels moet zo kort mogelijk zijn.
- Strip de stroomkabels op 10 mm.



Let op: Zorg dat de stroomkabels rechts van de uitsparing (2) lopen.

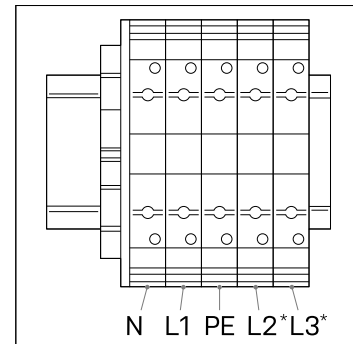
Stap 7: Netwerkaansluiting

- Wanneer meerdere laders worden aangesloten op één hoofdaansluiting: zie ook 7a
- Wanneer de lader wordt geïnstalleerd op een IT netwerk (drie fasen zonder neutraal): zie 7b

- Verbind de stroomkabels voor L1, L2*, L3*, PE en N aan in de juiste drukconnector op het aansluitblok op de DIN-rail in de base (P5).

* alleen van toepassing op bij de drie fasen variant van de lader

De afbeelding laat zien welke drukconnectoren corresponderen met welke fase, neutraal en aarde.

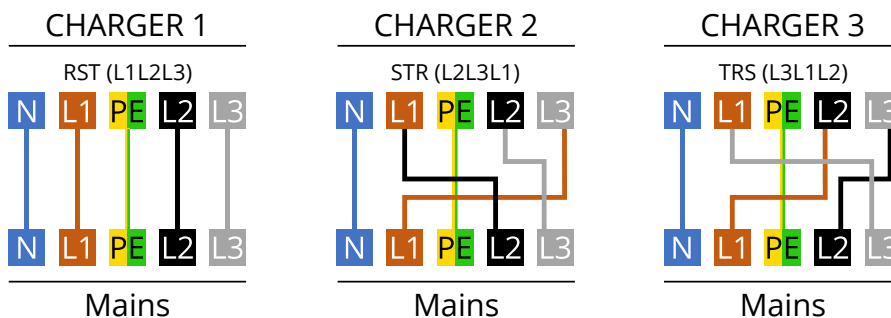


Let op: Verbind de fasekabels L1, L2 of L3 niet in de drukconnectoren PE en N.

Stap 7a: Faserotatie

Als u meerdere laders aansluit op één netaansluiting, is het cruciaal dat u met faserotatie werkt; dit om de stroom evenredig te verdelen en dus onbalans tussen de fasen te voorkomen. In de onderstaande afbeelding ziet u de verschillende namen van de faserotaties. Fase 1 wordt aangegeven met een 'R' (roterend), fase 2 met een 'S' (secundair) en fase 3 met een 'T' (tertiair).

Let op: Noteer per lader de faserotatie die u heeft toegepast. U heeft deze nodig bij de ingebruikname van de laders.



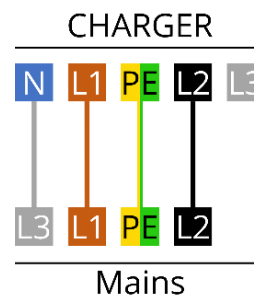
Aanbevolen volgorde voor de aansluiting:

Lader 1	Lader 2	Lader 3	Lader 4	Lader 5	Lader 6	Etc.
RST (=L1L2L3)	STR (=L2L3L1)	TRS (=L3L1L2)	RST (=L1L2L3)	STR (=L2L3L1)	TRS (=L3L1L2)	...

Stap 7b: IT grid 3x230V

- Wanneer de aansluiting een IT grid betreft (drie fasen 230V zonder neutraal), verbind dan de kabels zoals in het figuur aangegeven. L3 aan laderzijde blijft vrij.

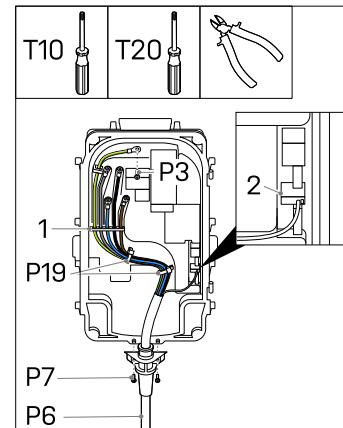
Let op: Gebruik deze aansluiting alleen na controle dat de spanning tussen de fasen 230V betreft. Indien deze aansluiting wordt gebruikt bij een ander netwerk zal dit de lader permanent beschadigen.



Stap 8: de laadkabel installeren *

* *Optioneel*

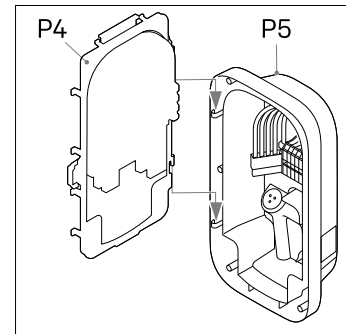
- Bevestig de trekontlasting van de laadkabel (P6) aan de lader via de twee meegeleverde schroeven (P7) met 1.1 Nm.
- Haal de stroomkabels onder de uitsparing (1) door en verbind met de juiste fasen (L1, L2, L3), neutraal (N) en aarde (PE) met 2 Nm met de meegeleverde schroeven (P3), zoals aangegeven op de afbeelding. Trek de kabels onder de uitsparingen.
- Steek de witte CP-kabel in de CP push-in connector(2). op het voorpaneel.
- Zeker de kabels met de kabelbinders (P19).



Let op: Sluit de fasen, nul en aarde aan op de juiste connector in het voorpaneel.
De juiste volgorde staat aangegeven op de kap: **PE - L3 - N - L2 - L1**

Stap 9: Randapparatuur installeren

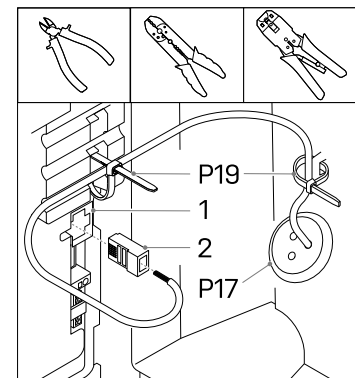
- Maak het voorpaneel (P4) eerst vast aan de base (P5).



Let op: Het wordt aangeraden om een afgeschermd Cat-5 (of hoger) kabel te gebruiken om de randapparatuur aan te sluiten op de lader.

Ethernet*

- Maak met een schroevendraaier een gat in de doorvoertule voor randapparatuur (P17).
- Steek de Cat-kabel door de doorvoertule.
- Strip de kabel en breng er daarna een RJ-45-ethernetconnector (2) op aan.
- Verbind de ethernetkabel met de juiste aansluiting (1).
- Maak de kabel vast met kabelbinders (P19).



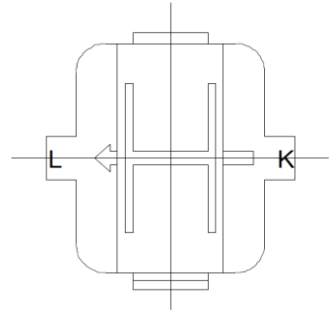
Dynamic load balancing met CT-spoelen *

Het load balancing pakket wordt voornamelijk gebruikt in thuisapplicaties om eventuele stroomuitval te voorkomen. Als het vermogensverbruik hoog is, en het voertuig is aan het laden, zorgt dynamic load balancing ervoor dat de laadstroom omlaag gaat.

Let op: Als u de signaaldraden van de CT-spoelen verkeerd aansluit, kan de lader de ingestelde laadstroom overschrijden.

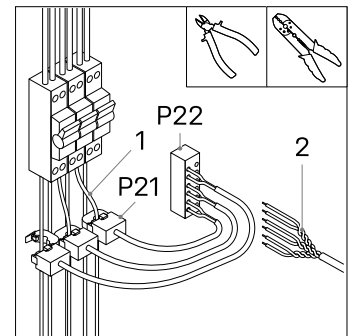
Let op: Het is aangeraden om een afgeschermd Cat-5 (of hoger) kabel te gebruiken. De maximale lengte van deze kabel is 150 meter.

- Breng de CT-spoel(en) **(P21)** aan op de fasekabel(s) **(1)** direct na de hoofdschakelaar in de stoppenkast in huis.
- Als u de CT-spoelen opent, ziet u mogelijk een pijl, deze geeft de richting aan hoe de stroom moet lopen in de kabel vanaf de netwerkaansluiting. **(mocht je geen pijl zien maakt de richting niet uit)** Plaats de spoelen in de juiste richting om de fasen heen voor correcte metingen van de stroom.

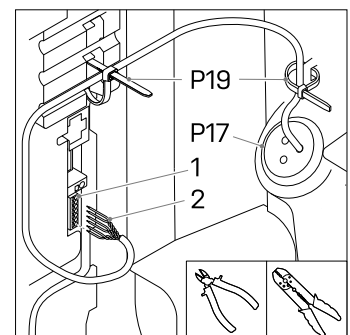


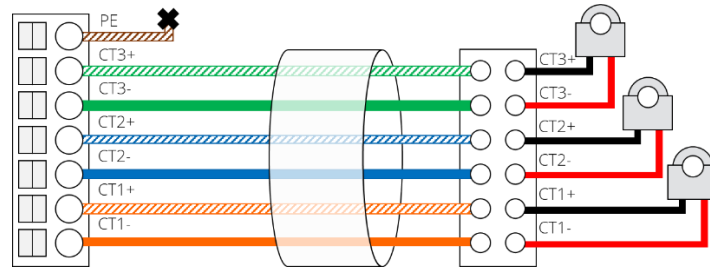
Sluit de draden van de CT-spoel(en) aan op het verdeelblok **(P22)**.

- Sluit de draden van de signaalkabel **(2)** aan op de corresponderende pinnen op het verdeelblok. Label welke kabel bij welke pool van de CT-spoel hoort.
- Zet het verdeelblok vast op een geschikte plaats in de meterkast.



- Maak een (aanvullend) gat in de doorvoertule **(P17)** en steek de signaalkabel erdoor.
- Strip de signaalkabel en de draden ervan **(2)**.
- Sluit de signaaldraden aan op de drukconnector voor dynamische load balancing **(1)**, die is aangegeven met CT. In onderstaande afbeelding ziet u de connectordefinitie per pin.
- Maak de kabel vast met kabelbinders **(P19)**.

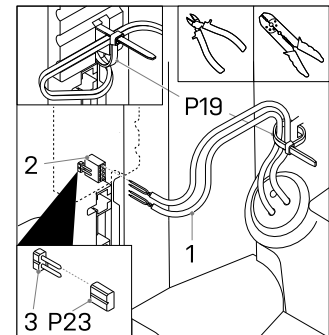




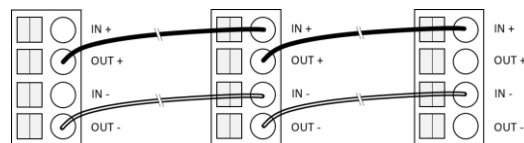
Group load balancing using RS-485 *

Group load balancing wordt gebruikt wanneer meerdere laders zijn aangesloten op dezelfde hoofdaansluiting, zoals op een parkeerplaats. Deze functie zorgt ervoor dat de maximale beschikbare stroom niet wordt overschreden. Het wordt aangeraden om een afgeschermd Cat-5 (of hoger) kabel te gebruiken (slechts twee signaaldraden worden gebruikt). In één groep kunnen maximaal 32 laders worden aangesloten.

- Maak twee gaten in de doorvoertule. (In geval van de eerste of laatste lader is slechts één gat nodig.
- *Steek een kabel door de doorvoertule en strip twee draden (1), verbind deze met de BUS connector OUT + en - (2). Voer de kabel door naar de volgende lader.
- **Steek de kabel van de vorige lader door de doorvoertule en strip dezelfde twee draden, verbind deze met de BUS connector IN+ en - (2).



- Maak de kabel vast met kabelbinders (P19).
- Herhaal deze stap voor maximaal 32 laders.

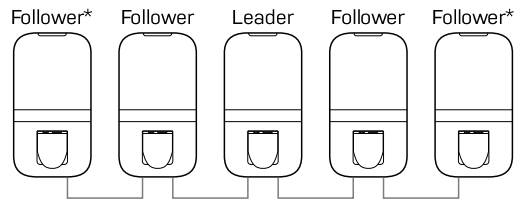


*N.v.t. op de laatste lader

**N.v.t. op de eerste lader

Let op: Plaats de BUS afsluitjumper (P23) in de eerste en de laatste lader in de reeks om deze af te sluiten (3).

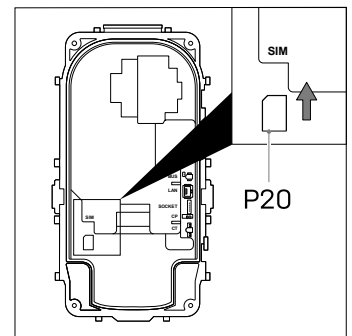
Zorg dat tijdens ingebruiknameprocedure van de laders, er één lader wordt geconfigureerd als 'Leader'. Alle andere laders in de groep dienen te worden geconfigureerd als 'Follower'.



* Plaats de BUS afsluitjumper in de eerste en laatste lader

Simkaart*

- Wanneer er een Simkaart **(P20)** is meegeleverd, kan deze hier worden geplaatst. Houd er rekening mee dat de Simkaart hier al geïnstalleerd kan zijn.



Stap 10: De behuizing dichtmaken

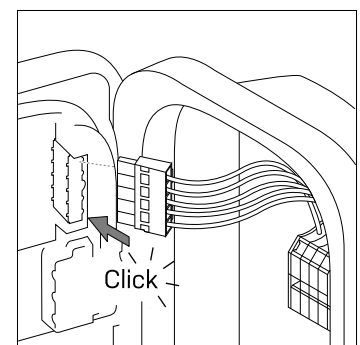


WAARSCHUWING: Controleer de aardingscontinuïteit voordat u de behuizing dichtmaakt.

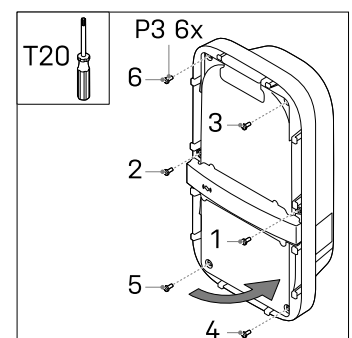
Let op: Zorg dat er geen water, vuil of externe voorwerpen in de lader zitten als u hem dichtmaakt.

Let op: Zorg dat er geen kabels vastzitten tussen de base en voorpaneel.

- Sluit de connector voor de stroomkabels aan op het voorpaneel totdat u een harde klik hoort.



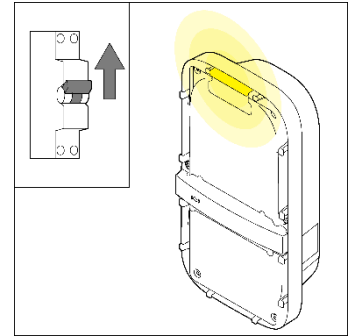
- Maak de voorkant dicht.
- Breng de zes schroeven **(P3)** aan in de volgorde zoals aangegeven op de afbeelding (2Nm).



Stap 11: Zet de lader aan

- Schakel de stroom naar de lader in.

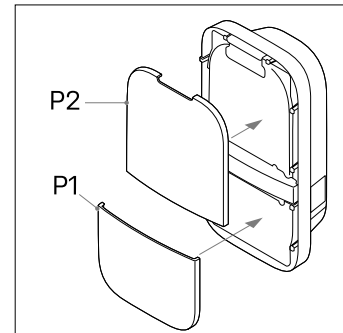
Het LED-lampje op de lader moet eerst geel worden. Als de lader goed is opgestart, blijft de status-LED geel. Wordt de status-LED rood, kijk dan in **Bijlage B** om de fout te verhelpen.



Step 12: Breng de beschermkappen aan het voorpaneel aan

Let op: Configureer de lader eerst volgens sectie 2.5 voordat u de beschermkappen aan het voorpaneel aanbrengt.

- Als de lader na de configuratie geen fouten aangeeft (rood knipperende LED), kunt u de beschermkappen aan het voorpaneel aanbrengen.
- Breng de bovenste beschermkap (**P2**) aan op de lader.
- Breng de onderste beschermkap (**P1**) aan op de lader.
- Zorg er voor dat beide beschermkappen goed over het volledige oppervlakte vastgeklikt zitten.



2.5 Ingebruikname

In dit hoofdstuk leest u hoe u een nieuw systeem – of een systeem dat is teruggezet naar de fabrieksinstellingen – in gebruik neemt. Als eerste wordt beschreven hoe de installateur of gebruiker toegang heeft tot de web interface. Daarna volgen de ingebruiknameprocedure en het instellen van de configuratie-opties.

Toegangscodes

De unieke toegangscodes die nodig zijn om toegang te krijgen tot de lader bevinden zich op het label op de achterkant van de handleiding of quick start guide. De toegangscodes bestaan uit:

WLAN wachtwoord	Het standaardwachtwoord om toegang te krijgen tot het WLAN netwerk van de lader wanneer deze fungeert als toegangspunt.
Standaard wachtwoord webinterface	Het standaardwachtwoord om in te loggen bij de webinterface. Er is geen gebruikersnaam nodig. Dit wachtwoord wordt alleen gebruikt door de gebruiker, omdat er voor de installatiewizard geen wachtwoord nodig is. Deze code is uniek voor elk systeem en kan in de webinterface worden gewijzigd.
PUK Code	De code die nodig is om het systeem te herstellen wanneer het wachtwoord voor de webinterface kwijt is. Deze code is uniek voor elk systeem en kan niet worden gewijzigd. Daarom moet de eigenaar van het systeem deze veilig bewaren.

Via WLAN verbinding maken met de lader

Maak verbinding met het WLAN netwerk van de lader. Het SSID van het WLAN netwerk van deze lader is gegeven op het label op de achterkant van de handleiding of quick start guide. Om toegang te krijgen tot het WLAN netwerk, kunt u:

- De inloggegevens handmatig invullen. U vindt deze op het label op de achterkant van de handleiding of quick start guide.
- De QR-code naast de toegangscode scannen.

Via ethernet verbinding maken met de lader*

Verbind een ethernetkabel met een pc en de lader en voltooi de ingebruiknameprocedure hieronder.

De webinterface openen

Als u bent verbonden met de lader, kunt u de webinterface openen in een browser op uw telefoon of pc. U kunt deze ook openen via de URL of het IP-adres op de achterkant van de handleiding of quick start guide.

Commissioning via web interface

Volg de stappen in de webinterface op om de ingebruiknameprocedure af te ronden. Na het afronden van de stappen in de wizard wordt de lader opnieuw opgestart, dit duurt ongeveer een minuut. Als de ingebruikname succesvol is verlopen wordt de LED statusindicator groen. De lader is nu klaar voor gebruik.

2.6 Buitenbedrijfstelling

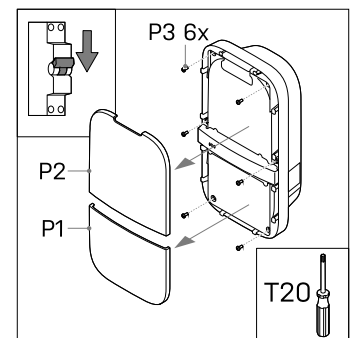


WAARSCHUWING: Schakel de stroom naar de lader uit voordat u hiermee begint.



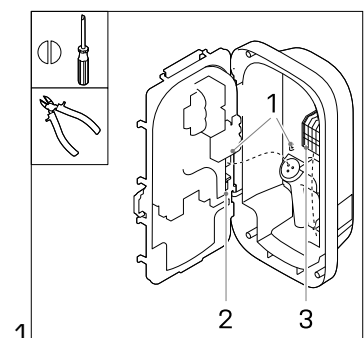
WAARSCHUWING: Alleen bevoegde personen mogen de lader buiten bedrijf stellen.

- Haal de stroom van het apparaat door middel van het uitschakelen van de eindgroep in de meterkast, controleer of de installatie spanningsloos is.
- Maak de beschermkappen aan de voorkant (**P1**, **P2**) van de lader los.
- Draai de zes schroeven (**P3**) van het voorpaneel los.

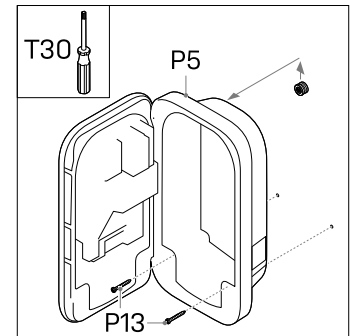


Maak de lader los van de netstroomkabel:

- Koppel de randapparatuur los van het voorpaneel (**2**).
- Knip de kabelbinders door (**1**).
- Gebruik de drukconnectoren op het aansluitblok op de DIN-rail (**3**) en een platte schroevendraaier om de kabeluiteinden van de netstroomkabel los te maken.



- Schroef de twee onderste schroeven (P13) van de base los. U kunt de lader (P5) nu veilig van de muur halen.
- Nadat de lader verwijderd is, verwijder ook de ophanghaak en bewaar deze bij de lader.



2.7 Transport en opslag

Let op: Transporteer de lader alleen als deze op een correcte manier verpakt is in de originele verpakking.

Let op: Zorg dat de lader alleen wordt verplaatst, getransporteerd en opgeslagen binnen het toegestane temperatuur- en luchtvochtigheidsbereik.

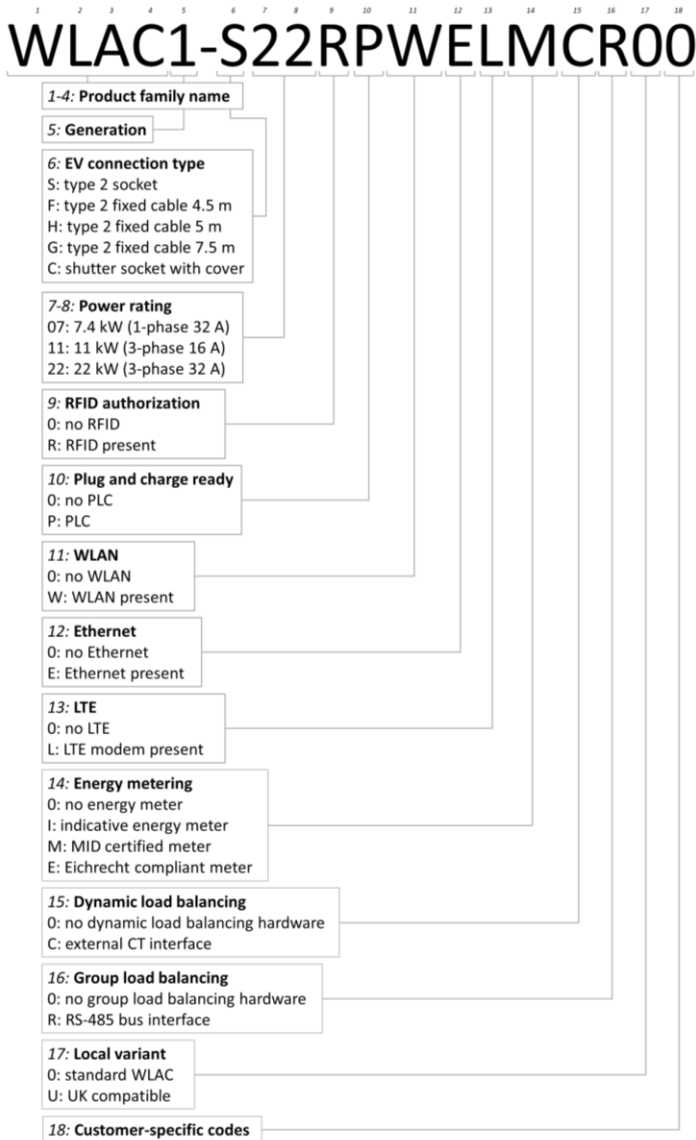
2.8 Verwijdering

Gooi de lader niet weg bij het huishoudelijk afval. Lever hem in plaats daarvan in bij een plaatselijk inzamelpunt voor elektrische/elektronische apparatuur. Zo kan hij gerecycled worden en voorkomt u negatieve en gevaarlijke gevolgen voor het milieu. Informeer bij de gemeente of bij de plaatselijke autoriteiten naar de betreffende adressen.

Het recyclen van materialen bespaart grondstoffen en energie en levert een grote bijdrage aan de bescherming van het milieu.

Appendix A: Modelidentificatie

De modelidentificatie wordt gebruikt om productconfiguraties te kunnen bepalen. Deze tekenreeks bevindt zich op het label op de zijkant van de lader. Met deze tekenreeks kunt u bepalen welke configuratieopties de lader heeft.



Appendix B: Probleemoplossing

Als er een fout wordt gedetecteerd, geeft de LED-statusindicator dit aan door rood te knipperen in een bepaalde volgorde. In deze bijlage leest u hoe u deze fouten kunt diagnosticeren. De knipperduur is 0,5 seconde. Iedere foutbalk staat gelijk aan 10 seconden.

Elektrisch defect

1 keer
rood



- Deze fout betekent dat de installatie onjuist is uitgevoerd of dat er een probleem is met de aarding. Neem contact op met de installateur om het probleem te verhelpen.

Interne fout

2 keer
rood



- Herstart de lader via de webinterface op uw telefoon op pc. Neem contact op met de klantenservice als het probleem zich blijft voordoen.

Fout in EV-aansluiting

3 keer
rood



- Haal de laadkabel uit het voertuig (en de lader) en inspecteer de laadkabel en de laadconnector op vuil of schade. Neem contact op met de klantenservice of de installateur als u schade aantreft.
- Als u geen vuil of schade aantreft op de laadconnector, volg dan nog een keer de laadprocedure in hoofdstuk **Error! Reference source not found.** van de gebruiksaanwijzing.
- Als de lader nog steeds aangeeft dat er een fout in de voertuigaansluiting is, neem dan contact op met de klantenservice.

Bijlage C: EU - Conformiteitsverklaring

Bij dezen verklaart Prodrive Technologies B.V. dat de AC Charger met identificatienummer WLAC1-XXXXXXXXXXXXX voldoet aan:

- Laagspanningsrichtlijn 2014/35/EU
- Radioapparatuurrichtlijn 2014/53/EU
- Elektromagnetische compatibiliteitsrichtlijn 2014/30/EU
- RoHS Richtlijn 2011/65/EU
- WEEE2 Richtlijn 2012/19/EU
- REACH Richtlijn 2006/1907/EC



De volledige tekst van de EU-conformiteitsverklaring is beschikbaar via de QR-codelink of via <http://www.peblar.com/declarations>.

Bijlage D: Begrippenlijst

Abbreviation	Description
AC	Alternating Current (wisselstroom)
CP	Control Pilot
CT	Current Transformer (stroomtransformator)
EV	Elektrisch voertuig
IK	Schokbestendigheid
IP	Ingress Protection (bescherming tegen binnendringing)
LED	Light Emitting Diode
LTE	Long Term Evolution
NFC	Near-Field Communication
OCPP	Open Charge Point Protocol
PUK	Personal Unblocking Key
RCD	Residual Current Device (aardlekschakelaar)
RFID	Radio-Frequency Identification
WLAN	Wireless Local Area Network

Unit	Description
A	Ampere
Hz	Hertz
m	meter
mm	millimeter
kW	kiloWatt
kWh	kiloWatt-hour
V	Volt

Prodrive Technologies N.E. sluit hierbij alle aansprakelijkheden, garanties, voorwaarden en bepalingen uit, hetzij mondeling of schriftelijk, uitdrukkelijk of geïmpliceerd door de wet, de klant of anderszins, met inbegrip van, maar niet beperkt tot, garanties, voorwaarden en bepalingen, van gebruik van het product, beschrijving en kwaliteit onder de toepasselijke wetgeving. Prodrive Technologies N.E. heeft de inhoud van dit document naar hun beste weten samengesteld. Er wordt geen uitdrukkelijke of impliciete garantie gegeven voor de volledigheid, nauwkeurigheid, betrouwbaarheid of geschiktheid voor een bepaald doel van de inhoud. Specificaties en gegevens over de prestaties van het product bevatten gemiddelde waarden binnen bestaande specificatietoleranties en kunnen zonder voorafgaande kennisgeving worden gewijzigd.

Onze Producten zijn gecertificeerd en voldoen aan de eisen en normen zoals beschreven in deze handleiding in **Bijlage C**.

© 2023 Prodrive Technologies N.E. Alle rechten voorbehouden.

Geproduceerd door Prodrive Technologies B.V.
Science Park Eindhoven 5501,
5692 EM Son, Nederland

