

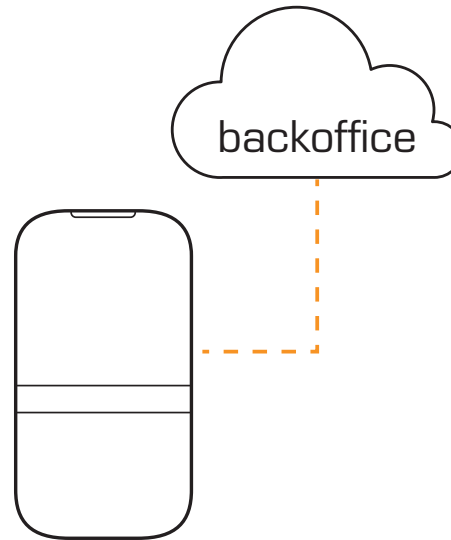
QUICK START GUIDE

1

Commissioning
Data Label

2a

managed



2b

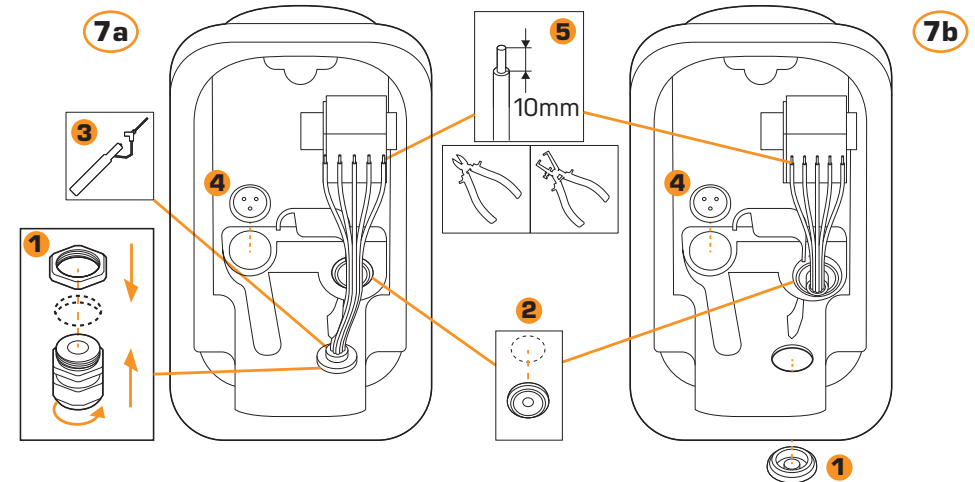
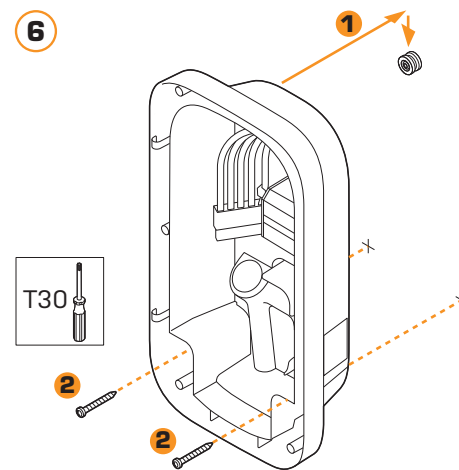
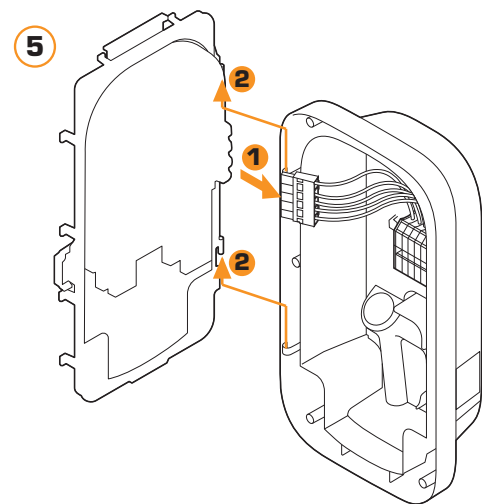
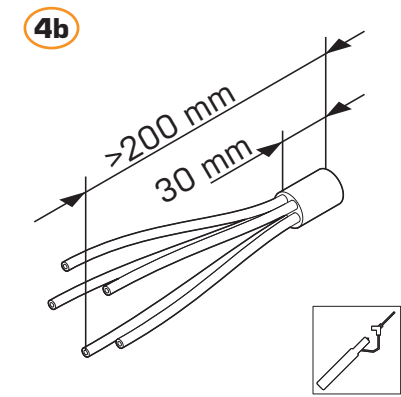
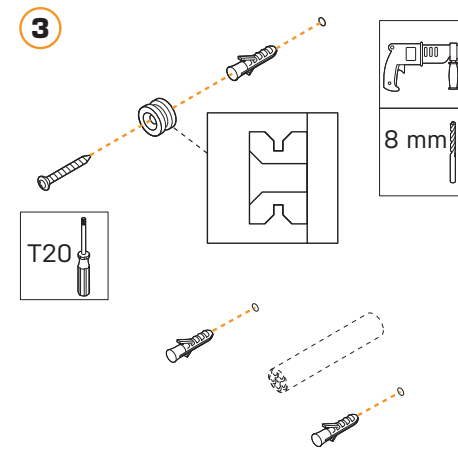
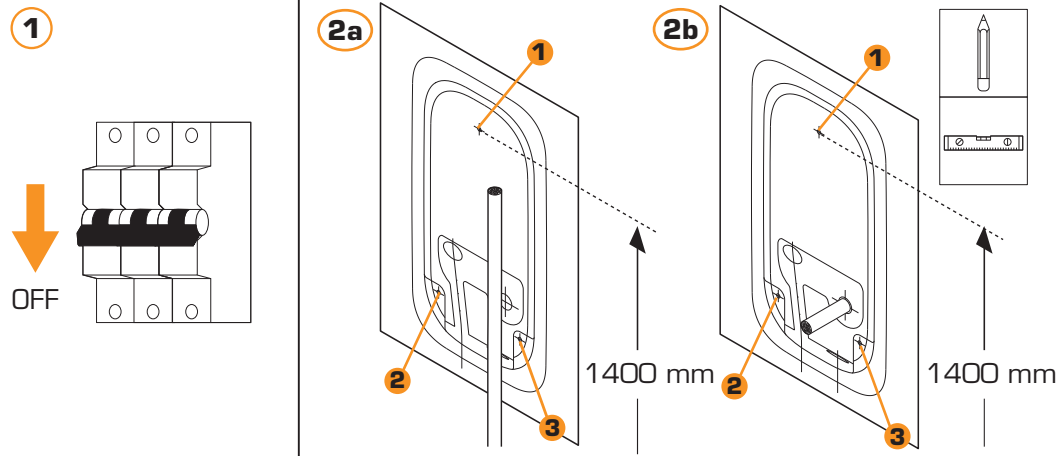
unmanaged



6004-2301-4401

QUICK INSTALL GUIDE

Extended manual
For more information see the online manual
peblar.com/downloads



Quick installation guide

Disclaimer - Use the QR code or URL to see the extended manual. Installation must be carried out by a qualified technician in accordance with the country-specific standards and local regulations.

DANGER! The electric supply must be switched off before any installation, maintenance or repair work is undertaken.

Beknopte installatiegids

Disclaimer - Gebruik de QR code of URL om de volledige handleiding te zien. De installatie mag alleen uitgevoerd worden door een erkend installateur volgens de land specifieke standaarden en lokale wetgeving.

GEVAAR! Haal de spanning van het apparaat voordat u installatie-, onderhouds-, of reparatiewerkzaamheden uitvoert.

Guide d'installation rapide

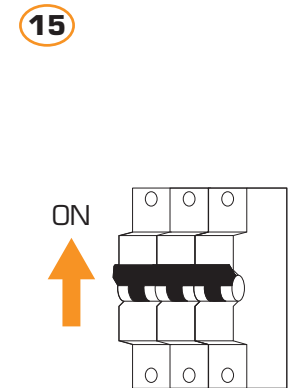
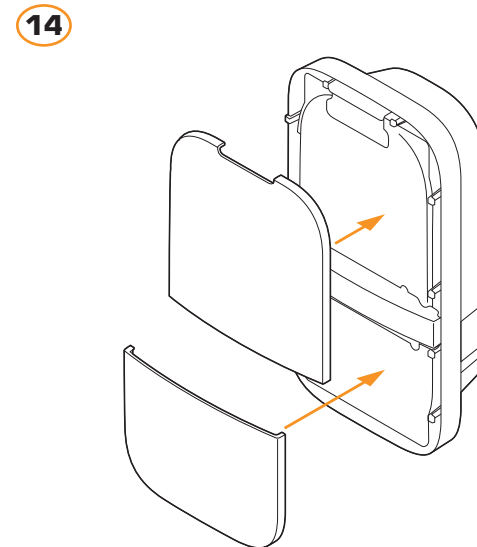
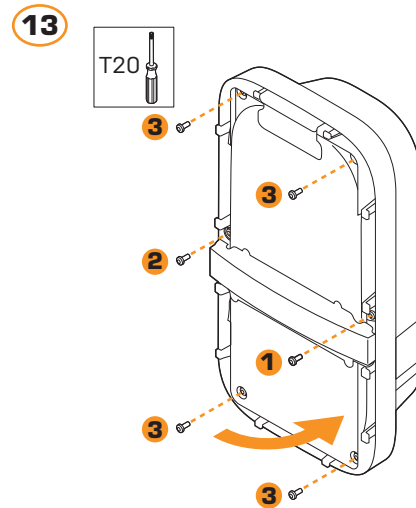
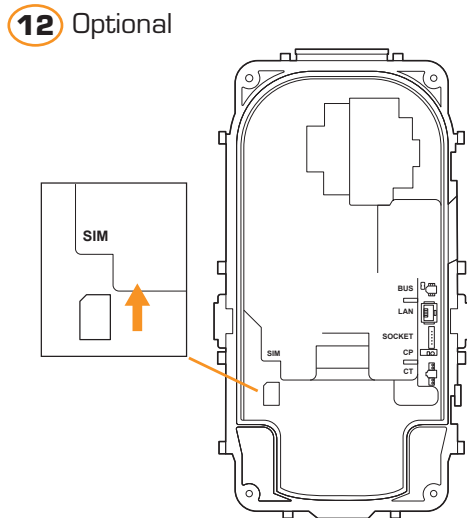
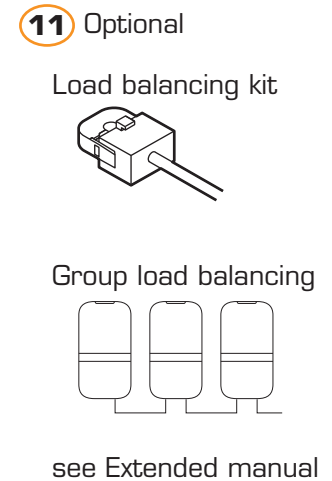
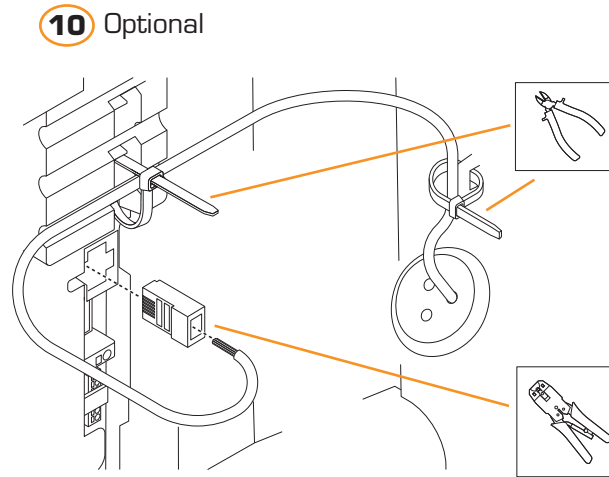
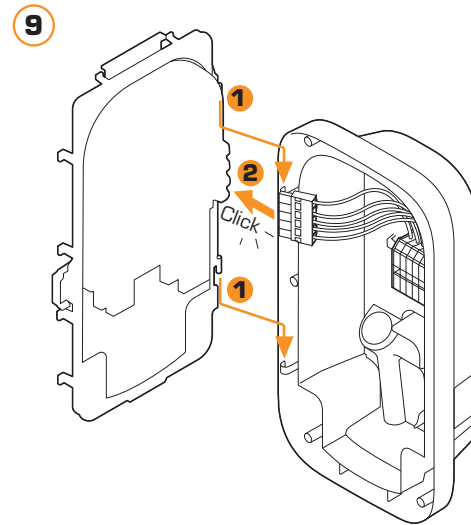
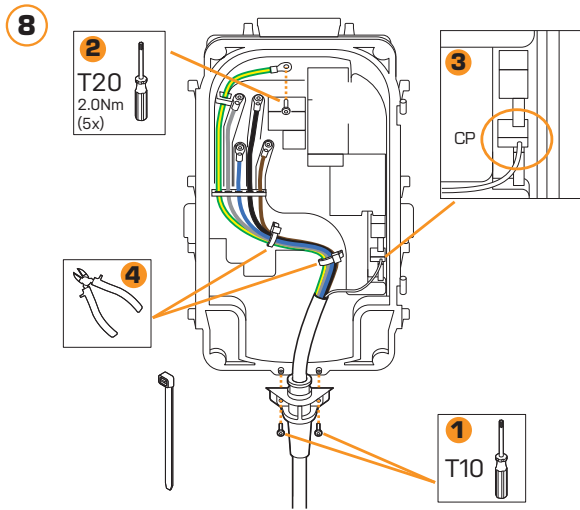
Avertissement - Utiliser le code QR ou l'URL afin de lire le manuel complet. L'installation doit être réalisée par un technicien qualifié dans conformément aux normes spécifiques au pays et aux réglementations locales.

ATTENTION! L'alimentation électrique doit être coupée avant tout travail d'installation, d'entretien ou de réparation est entrepris.

Schnellinstallationsanleitung

Haftungsausschluss - Über den QR code oder URL können Sie die umfangreiche Anleitung ansehen. Die Installation darf nur vom einem qualifizierten Installateur durchgeführt werden entsprechend den landesspezifischen normen und örtlichen vorschriften.

ACHTUNG! Die Stromversorgung muss abgeschaltet werden, bevor installations-, wartungs- oder reparaturarbeiten.



EN Simplified declaration of conformity

Hereby, Prodrive Technologies B.V. declares that the White-Label AC charger is in compliance with Directive 2014/53/EU. For the full declaration see QR code or URL.

NL Vereenvoudigde conformiteitsverklaring

Bij dezen verklaart Prodrive Technologies B.V. dat de White-Label AC charger voldoet aan Richtlijn 2014/53/EU. Volledige verklaring is beschikbaar via de QR code of URL.

FR Déclaration de conformité simplifiée

Par la présente, Prodrive Technologies B.V. déclare que le White-Label AC charger est conforme à la Directive 2014/53/UE. L'intégralité du texte de la déclaration est disponible via le QR code ou URL.

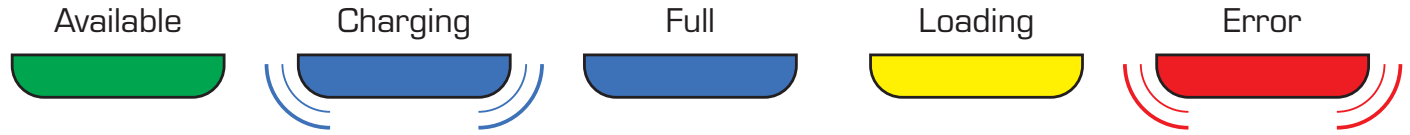
DE Vereinfachte Konformitätserklärung

Wir, Prodrive Technologies B.V. erklären hiermit, dass die White-Label AC charger den Anforderungen der Richtlinie 2014/53/EU entspricht. Der complete erklärung ist verfügbar über den QR code oder die URL.

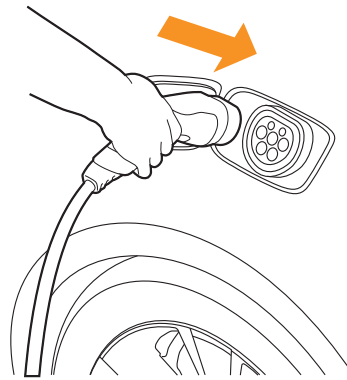
see label Web interface
For configuration and settings

HOW TO USE

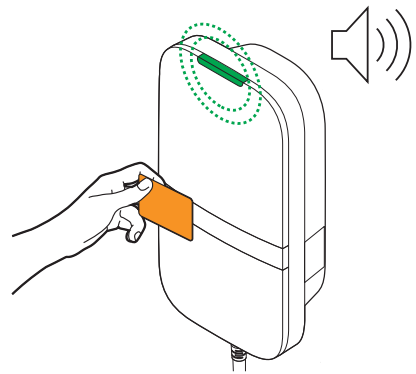
LED Colours



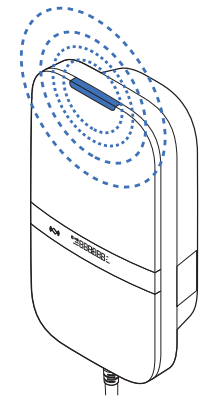
Start Charging



1



2



3

Stop Charging

