



Peblar Pole & Pole Base

Gebruikers- en installatiehandleiding

peblar ROCKSOLID
CHARGERS

Inhoudsopgave

1. INLEIDING	2
1.1 Gegevens fabrikant	2
2. ALGEMENE VEILIGHEIDSINFORMATIE.....	4
3. INSTALLATIE.....	4
3.1 Uitpakken	4
3.2 Vereist gereedschap	7
3.3 Installatie voor vloermontage.....	8
3.4 Installatie paalvoet.....	9
3.5 Peblar lader installatie	11
4. TRANSPORT, OPSLAG.....	13
5. WERKING.....	13
6. INSPECTIE, ONDERHOUD EN REINIGING	13
7. ONTMANTELEN, UITSCHAKELEN EN AFVOEREN.....	14
8. BIJLAGE A: WOORDENLIJST	14

1. Inleiding

Deze gebruikershandleiding beschrijft de veilige en correcte installatie, onderhoud, bediening en demontage van de Peblar paal en paalvoet.

1.1 Gegevens fabrikant

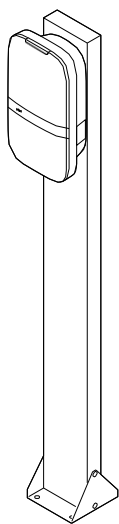
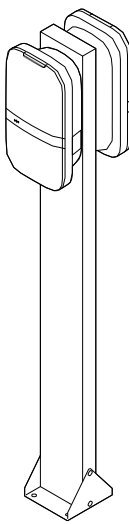
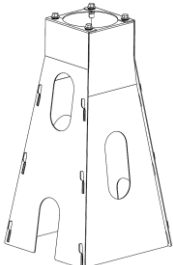
Naam	Prodrive Technologies N.E. B.V.
Postadres	Science Park Eindhoven 5501
Postcode	5692EM
Stad	Son
Provincie	Nederland

1.2 Productinformatie

De Peblar Pole is een robuuste metalen paal die speciaal ontworpen is voor de installatie van één of twee Peblar laders op locaties waar wandmontage niet mogelijk is.


De Peblar paal is ontworpen om veilig geïnstalleerd te worden op betonnen oppervlakken of op de Pole Base, wat zowel stabiliteit als gemak garandeert.

De Peblar Pole biedt twee opties: de Peblar Pole Single voor de installatie van één Peblar en de Peblar Pole Dual voor de installatie van twee Peblars zoals geïllustreerd in de tabel hieronder.


Naam	Peblar Pole Single Floor Mount	Peblar Pole Dual Floor Mount	Peblar Pole Base
			
Aantal laders	1	2	-
Materiaal	Aluminium paal en roestvrijstalen voet		Staal (Magnelis)
Afwerking	Poedercoating met dubbele laag, RAL 9004		-
Gewicht	+- 5 kg		+/- 8kg
Afmetingen incl. voet [H x B x D, mm]	1447x167x160		600x300x300
Pole Base gatenpatroon [mm]	125 x 125 (rechthoekig)		


2. Algemene veiligheidsinformatie

Lees alle veiligheidswaarschuwingen en instructies zorgvuldig door en volg ze op. Het niet opvolgen van onderstaande waarschuwingen en instructies kan leiden tot elektrische schokken, brand en/of ernstig letsel. We raden ten zeerste aan deze handleiding te bewaren voor toekomstig gebruik.

Symbol	Definitie	Uitleg
	WAARSCHUWING	Mogelijke gevaarlijke situatie die, als deze niet wordt vermeden, kan leiden tot ernstig of dodelijk letsel.
	Attentie	Risico op ongewenst gedrag van de lader.

3. Installatie

 **WAARSCHUWING:** De Peblar Pole en Pole Base mogen alleen worden geïnstalleerd door getraind en gekwalificeerd personeel dat deze handleiding grondig heeft gelezen.

 **WAARSCHUWING:** De stroomtoevoer naar de installatiekabels moet worden uitgeschakeld voordat de Peblar Pole en Pole Base worden geïnstalleerd, totdat de installatie volledig is voltooid.

 **WAARSCHUWING:** Installeer geen beschadigde Peblar Pole of Pole Base.

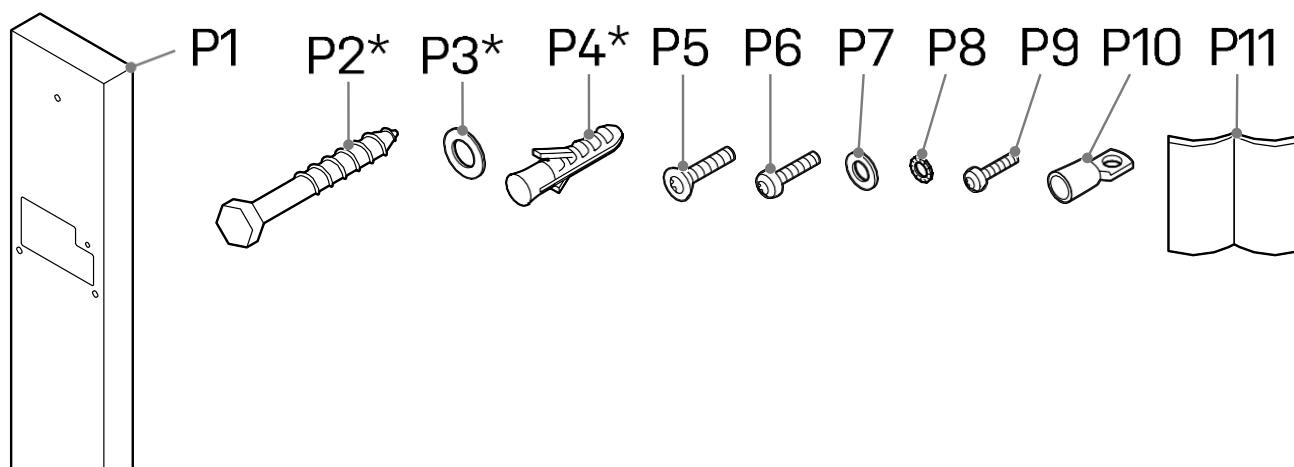
Let op: Controleer de plaatselijke installatienormen voor aanvullende vereisten om de Peblar Pole en Pole Base te installeren.

3.1 Uitpakken

Haal de Peblar Pole en optioneel de Pole Base uit de verpakking. Controleer of de producten onbeschadigd zijn.

Zorg ervoor dat de plaatselijke voorschriften worden opgevolgd bij het weggooien van het verpakkingsmateriaal. Scheid het plastic en kartonafval.

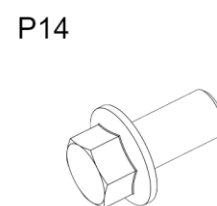
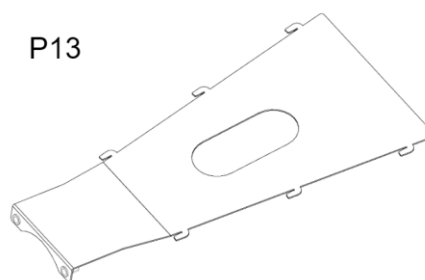
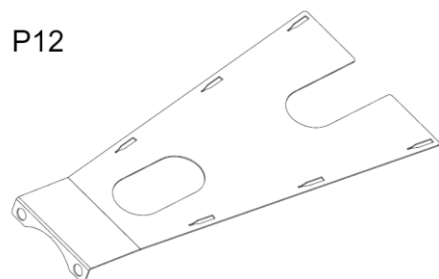
Controleer de inhoud van het Peblar Pole pakket:



Aantal	Beschrijving	Maat	Hoeveelheid
P1	Peblar Pole	-	1
P2	Zeskantbout voor verankering	8x70	4
P3	Vlakke sluitring voor verankering	M8	4
P4	Nylon verankeringsplug	S10	4
P5	Verzonken schroef voor laderbehuizing	M5x20	1 (+1*)
P6	Platkopschroef voor laderbehuizing	M5x16	2 (+2*)
P7	Sluitring voor laderbehuizing	M6	2 (+2*)
P8	Getande ring voor PE-montage	M4	2 (+2*)
P9	Platkopschroef voor PE-montage	M4x12	1 (+1*)
P10	Kabelschoen voor PE-montage	M4, 6 mm ²	2 (+2*)
P11	Gebruikers- en installatiehandleiding	-	1

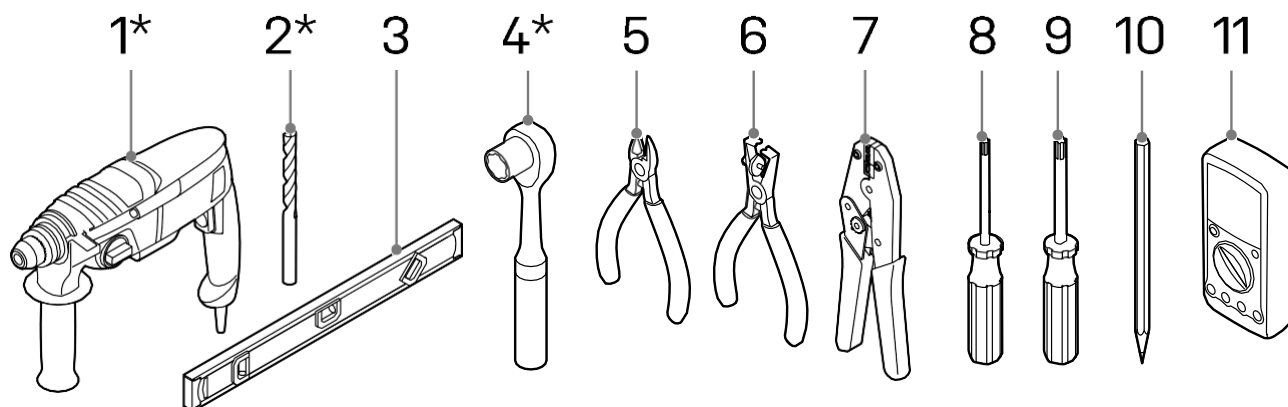
* Alleen voor de Peblar Pole Dual-variant.

Controleer de inhoud van het Pole Base-pakket:



Aantal	Beschrijving	Maat	Hoeveelheid
P12	Plaat A	-	2
P13	Plaat B	-	2
P14	Montagebout	M10x20	4

3.2 Vereist gereedschap



Aantal	Beschrijving	Maat
1	Boormachine*	-
2	Boor*	10 mm
3	Waterpas	-
4	Ratel met doppenset (Pole) Ratel met doppenset (Pole Base)	13 mm 15 mm
5	Zijkniptang	-
6	Draadstripper	-
7	Krimptang voor buisvormige kabelschoenen	6 mm ² kabelschoen
8	Torx-schroevendraaier	T20
9	Torx-schroevendraaier	T25
10	Potlood	-
11	Meetapparatuur voor PE-doorgangscntrole	-

* Alleen voor vloermontage.

3.3 Installatie voor vloermontage

Volg deze stappen alleen voor vloermontage van de Peblar Pole. Ga verder naar 3.4 voor de installatie van de Pole Base.

Stap 1: Het oppervlak voorbereiden

- - Bereid een vlak en horizontaal (beton)oppervlak voor.
- Breng beschermbuizen (1) aan in het beton voor de kabelgeleiding van de netvoedings- en datakabels

Let op: Houd voor de installatiekabels een lengte van minstens 1500 mm boven het installatieoppervlak aan.



WAARSCHUWING: Gebruik installatiekabels die voldoen aan de plaatselijke installatievereisten voor ondergrondse installatie van de netvoeding. De aanbevolen doorsnede voor de Peblar Pole is 5x6 mm² of minder.

Stap 2: De gaten boren

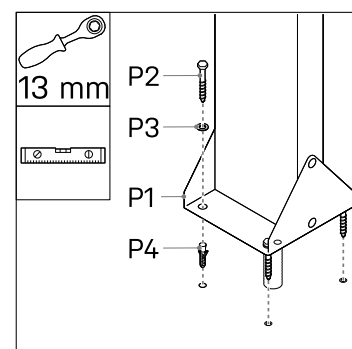
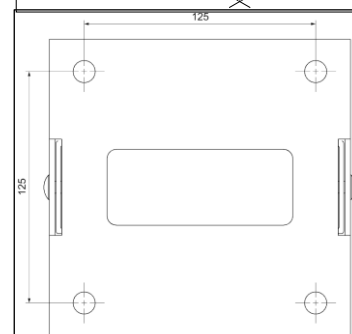
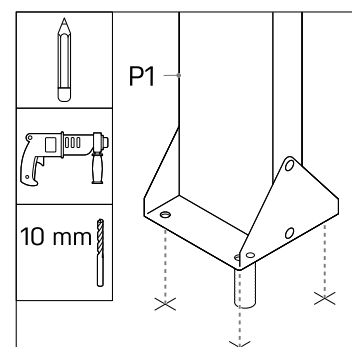
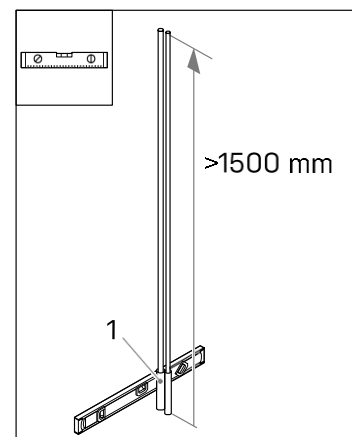
- Leid de installatiekabels door de paal (P1) en plaats de paal over de beschermbuizen op het installatieoppervlak.
- Markeer de vier gaten van de voet op het installatieoppervlak in een rechthoekig gatenpatroon van 125 x 125 mm.
- Verwijder de Peblar Pole.
- Boor vier gaten op het installatieoppervlak met een boor van 10 mm. Boor de gaten 70 mm diep.

Stap 3: De paal installeren

De pluggen en schroeven in deze stap zijn alleen bedoeld voor installatie op betonnen oppervlakken.

- Plaats de vier pluggen (P4) in de geboorde gaten.
- Leid de installatiekabels door de paal (P1) en plaats de paal op het installatieoppervlak.

Bevestig de paal aan de vloer met de vier bouten (P2) en vlakke sluitringen (P3). Gebruik een 13 mm dop met een ratel voor het aandraaien van de bouten.



3.4 Installatie paalvoet

Volg deze stappen alleen voor installatie van de Peblar Pole op de Pole Base. Raadpleeg 3.3 voor installatie op de vloer.

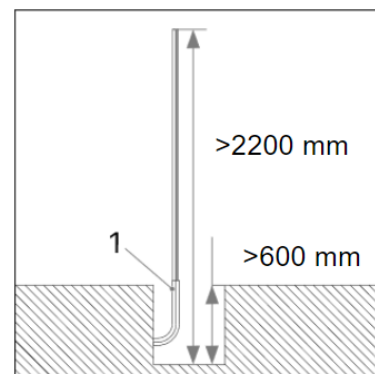
Stap 1: Maak een gat

- Maak een gat van minstens 600 mm diep onder het bovenste bestratingsniveau.
- Omhul beschermbuizen (1) voor de kabelgeleiding van de netvoeding en datakabels.

Let op: Houd voor de installatiekabels een kabellengte aan van minstens 2200 mm vanaf de onderkant van het gat.

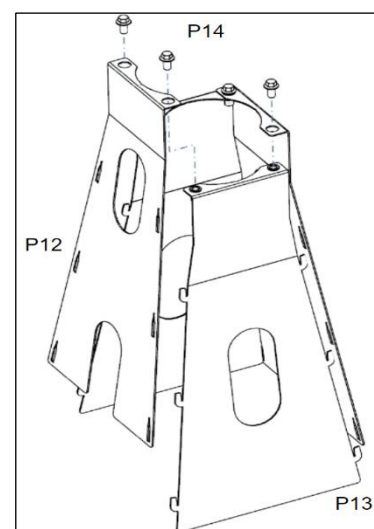
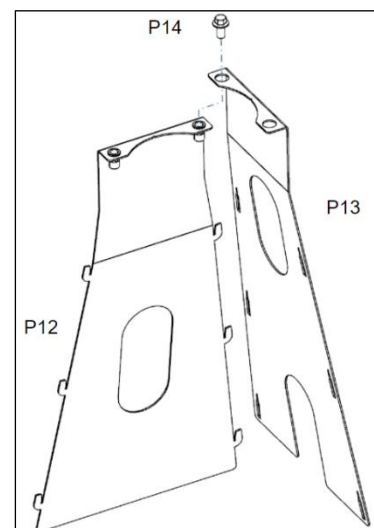


WAARSCHUWING: Gebruik installatiekabels die voldoen aan de plaatselijke installatievereisten voor ondergrondse installatie van de netvoeding. De aanbevolen doorsnede voor de Peblar Pole is 5x6 mm² of minder.



Stap 2: De Pole Base monteren

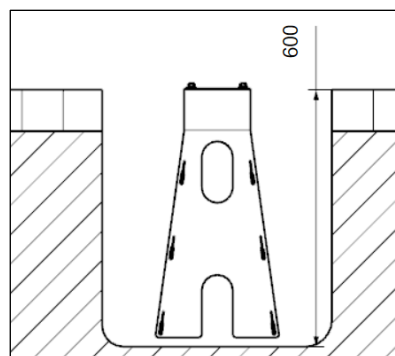
- Schuif de plaat (P12) over (P13).
- Installeer schroef (P14) losjes.
- Schuif plaat (P12) en (P13) op de assemblage.
- Installeer de schroeven (P14) losjes



Stap 3: De Pole Base installeren

- Leid de installatiekabels door de onderkant van de Pole Base of door de openingen aan de zijkant, afhankelijk van de diepte van de installatiekabels.
- Plaats de Pole Base waterpas in het gat, met de bovenkant gelijk met het wegdek.
- Voeg eventueel een mortelmengsel toe om de Pole Base te stabiliseren, afhankelijk van de grond.
- Verdicht de grond in en rond de Pole Base.

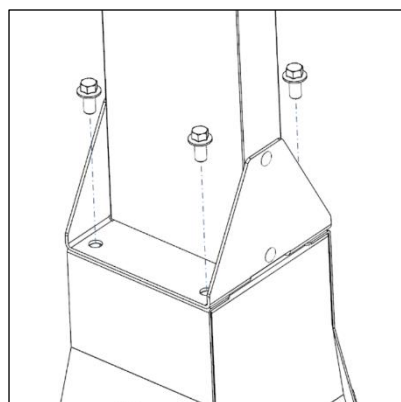
Let op: Zorg ervoor dat de voet van de Peblar Pole recht en stabiel staat.



Stap 4: De Peblar Pole installeren

- Verwijder de 4 bouten (P14).
- Voer de installatiekabels door de Peblar Pole.
- Bevestig de Peblar Pole aan de basis met de bouten (P1).
- Draai de bouten vast met 40 Nm. Gebruik een 17 mm zeskantdop voor het aandraaien van de bouten.

Let op: Zorg ervoor dat de Pole Base recht en stabiel staat.



3.5 Peblar lader installatie



WAARSCHUWING: Controleer de plaatselijke installatienormen voor de voorschriften voor bescherming tegen elektrische schokken van de Peblar paal. Het wordt aanbevolen om de Peblar paal te aarden via de PE-aansluiting in de Peblar volgens de volgende stappen.

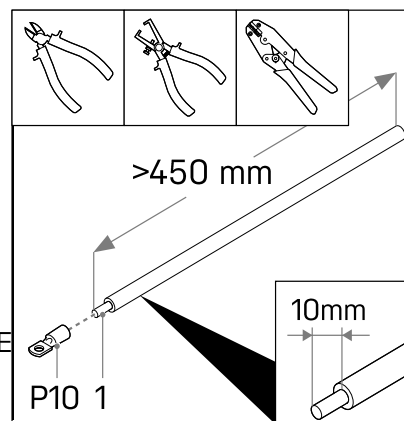
Stap 1: PE-draad voorbereiden

- Neem een PE-draad met een lengte van minstens 450 mm.



WAARSCHUWING: Gebruik een vertinde koperen draad een doorsnede van 6 mm².

- Strip de PE-draad aan één uiteinde 10 mm met een draadstripper (1).
- Krimp een kabelschoen (P10) op het gestrippte uiteinde van de PE draad (1).



Stap 2: De Peblar-stok voorbereiden

- Bevestig de monteringsring (1) aan de Peblar paal met de verzonken schroef (P5). Gebruik een T25 bit om de schroef (P5) vast te draaien.
- Bevestig de PE-draad (2) aan de Peblar paal met behulp van de kartelring (P8) en de platkopschroef (P9). Gebruik een T20 bit om de schroef (P9) vast te draaien.



WAARSCHUWING: Plaats de kartelring tussen de lug en de schroef.



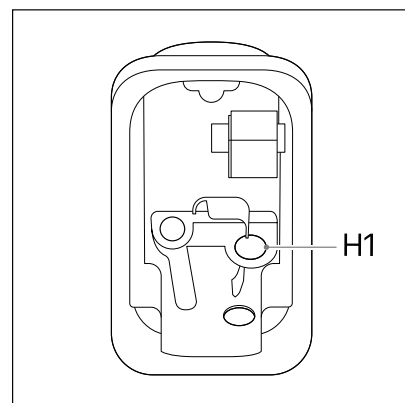
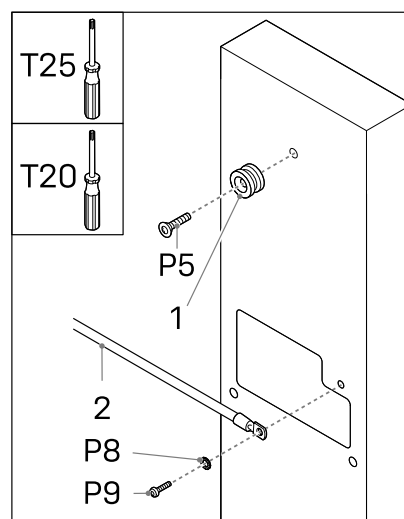
WAARSCHUWING: Draai de bevestigingen vast met een koppel van 2 Nm.



WAARSCHUWING: Wees voorzichtig bij het aandraaien van de schroeven. Gebruik een lage draaisnelheid om te voorkomen dat de schroefdraad van de roestvrijstalen bevestigingen vastloopt.

Let op: Zorg ervoor dat de PE-draad naar links is gericht zoals op de afbeelding.

- Voordat u verder gaat met de volgende stap, volgt u de instructies van de installatiehandleiding van de Peblar lader om de lader voor te bereiden op de installatie.
- Volg de stappen voor het installeren van de voedingskabel door het achterpaneel (H1).



Stap 3: De lader installeren

- Leid de PE-draad en datakabels (2) door de perifere doorvoer van de laderbasis.
- Leid het netsnoer (3) door het achterste gat van de laderbasis en sluit het af met de doorvoertule (4).
- Bevestig de basisassemblage aan de montagering (1) en druk stevig aan.
- Bevestig de laderbasis aan de paal met de sluitringen (P7) en platkopschroeven (P6). Gebruik een T25 bit om de platkopschroeven (P6) vast te draaien.

Let op: Draai de bevestigingen vast met een koppel van 2 Nm.

Let op: Wees voorzichtig bij het aandraaien van de schroeven. Gebruik een lage draaisnelheid om te voorkomen dat de schroefdraad van de roestvrijstalen bevestigingen vastloopt.

- Bevestig de voorkant (4) aan de laderbehuizing.
- Leid de PE-draad naar de locatie van de PE-schroef (aangegeven met "PE") op de voorzijde van de lader.

Let op: Zorg ervoor dat de PE-draad onder en aan de linkerkant van de connector voor de voedingskabels (5) wordt geleid.

- Knip de PE-draad op lengte.
- Strip de PE-draad 10 mm aan het draadeinde.
- Krimp een kabelschoen (P10) op het gestripte uiteinde van PE-draad.
- Bevestig de PE-draad samen met de PE-draad voor oplaadkabel of -contactdoos (1) aan het PE-gat van de vooreenheid met behulp van de schroef (3) en de kartelring (2) op de voorste assemblage (4).

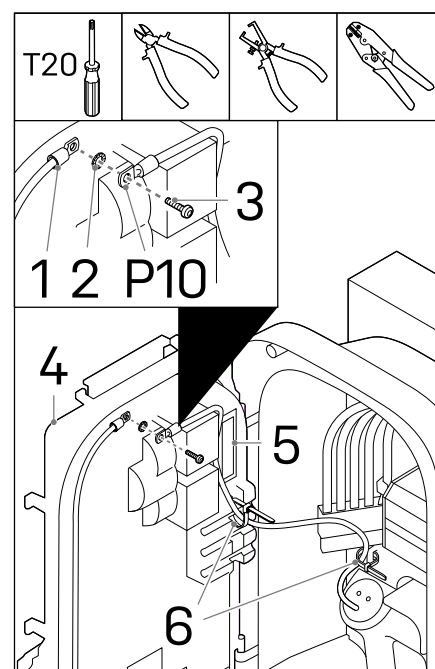
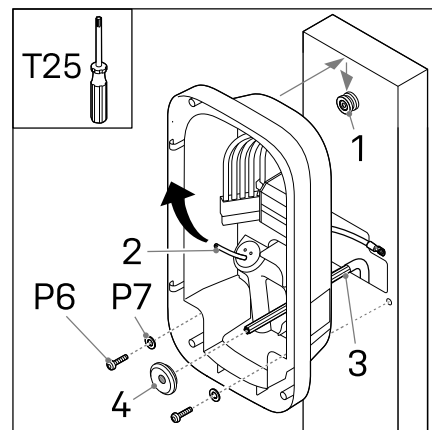


WAARSCHUWING: Draai de bevestigingen vast met een koppel van 2 Nm.

- Bevestig de PE-kabel met kabelbinders (6) aan de laderbasis en de frontconstructie.



WAARSCHUWING: Voer een PE-doorgangscntrole uit voordat u verdergaat met de installatie van de lader



Volg de instructies in de installatiehandleiding van de Peblar lader om het installatieproces te voltooien.

4. Transport, opslag

Let op: Gebruik de originele verpakking voor transport, behandeling en opslag van de Peblar Pole.

Let op: Wanneer u de Peblar Pole verplaatst, transporteert of opslaat, zorg er dan voor dat dit gebeurt binnen de volgende toegestane temperatuur- en vochtigheidsbereiken:

Parameter	Specificatie
Omgevingstemperatuur	-40 °C tot +85 °C
Relatieve vochtigheidsbereik	5% tot 95%

5. Werking

Let op: Oefen geen overmatige kracht uit op de Peblar Pole.

Let op: Gebruik de Peblar Pole niet voor andere doeleinden dan de installatie en werking van Peblar laders. Installeer geen andere apparatuur in of op de paal.

Let op: Wanneer u de Peblar Pole gebruikt, moet u ervoor zorgen dat dit gebeurt binnen de volgende toegestane temperatuur- en vochtigheidsbereiken:

Parameter	Specificatie
Omgevingstemperatuur	-30 °C tot +50 °C
Relatieve vochtigheidsbereik	5% tot 95%

Volg de gebruiksaanwijzing van de Peblar lader.

6. Inspectie, onderhoud en reiniging



WAARSCHUWING: De Peblar Pole mag alleen worden onderhouden door getraind en gekwalificeerd personeel dat deze handleiding heeft gelezen.



WAARSCHUWING: De elektrische voeding naar de AC-lader(s) moet worden uitgeschakeld er onderhoudswerkzaamheden worden uitgevoerd.

Let op: Reinig het product alleen met een droge doek. Gebruik geen agressieve schoonmaakmiddelen. Gebruik geen hogedrukreiniger.

Hoewel de Peblar Pole is gemaakt van duurzame materialen met een sterke poedercoating die uitstekend bestand is tegen corrosie, is de levensduur van het product niet oneindig. Inspecteer het product regelmatig en repareer of gooi het product weg als het niet meer veilig te gebruiken is.

7. Ontmantelen, uitschakelen en afvoeren



WAARSCHUWING: De Peblar Pole mag alleen worden gedemonteerd door getraind en gekwalificeerd personeel dat deze handleiding heeft gelezen.



WAARSCHUWING: De stroomtoevoer naar de Peblar lader(s) moet worden uitgeschakeld voordat de Peblar Pole en Pole Base worden gedemonteerd. Volg de ontmantelingsprocedure van de Peblar lader(s) volgens de handleiding van de lader.

Volg de plaatselijke voorschriften om de Peblar Pole en de Pole Base correct af te voeren.

Gooi dit product niet weg met het huishoudelijk afval. Lever dit product in bij een plaatselijk inzamelpunt voor metaalafval om recycling mogelijk te maken en zo negatieve en gevaarlijke gevolgen voor het milieu te voorkomen. Vraag de gemeente of lokale autoriteiten naar hun respectieve adressen.

Recycling bespaart grondstoffen en energie en levert een belangrijke bijdrage aan het behoud van het milieu.

8. Bijlage A: Woordenlijst

Afkorting / Eenheid	Beschrijving
AC	Wisselstroom
PE	Beschermende aarde
°C	Graden Celsius
mm	Millimeter
Nm	Newtonmeter

DE INFORMATIE IN DIT DOCUMENT WORDT IN DE HUIDIGE STAAT VERSTREKT EN KAN ZONDER VOORAFGAANDE KENNISGEVING WORDEN GEWIJZIGD.

Hoewel we redelijke inspanningen leveren om de nauwkeurigheid en volledigheid van de informatie te garanderen, geven we geen expliciete of impliciete garanties met betrekking tot de betrouwbaarheid, geschiktheid voor een bepaald doel of vrij van fouten.

Raadpleeg onze Algemene voorwaarden voor de volledige product- en garantievoorwaarden, verkrijgbaar bij uw leverancier of op <https://www.peblar.com/downloads>.

Alle productnamen, handelsmerken en slogans, geregistreerd of niet, blijven ons intellectuele eigendom en mogen niet worden gebruikt zonder schriftelijke toestemming. Het gebruik van namen, logo's of producten van derden dient alleen ter referentie en impliceert geen goedkeuring of verwantschap, tenzij expliciet vermeld.

Neem voor ondersteuning contact op met sales@peblar.com

© 2025 door Peblar. Alle rechten voorbehouden.

