

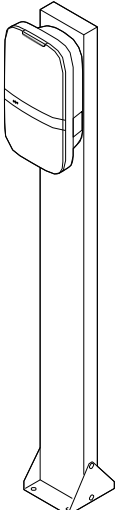
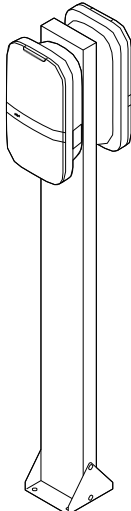


Pieds de fixation & Pole Base

Caractéristiques techniques

peblar ROCKSOLID
CHARGERS

Caractéristiques techniques - Pieds de fixation

Nom	Single Pole Montage au sol à visser	Dual Pole Montage au sol à visser
		
Nombre de chargeurs	1	2
Méthode d'installation	Montage au sol à visser	
Matériau	Pied en aluminium et base en acier inoxydable	
Finition de surface	Revêtement en poudre double couche , RAL 9004	
Poids	+/- 5 kg	
Dimensions avec base [H x L x P, mm]	1447x167x160	
Diamètre des trous de montage	12 mm	
Center-to-center mounting distance	125 mm	

Caractéristiques techniques - Pole Base

Contenu de la boîte	- Kit d'installation avec vis - 2 x 2 plaques métalliques
Matériaux des plaques métalliques	Magnelis
Matériaux des vis	Acier inoxydable
Taille des vis	M10 x 20 mm
Dimensions de l'emballage [H x L x P, mm]	590 x 40 x 300
Dimensions de la Pole Base	Voir image à la page 3
Poids	7.4 kg

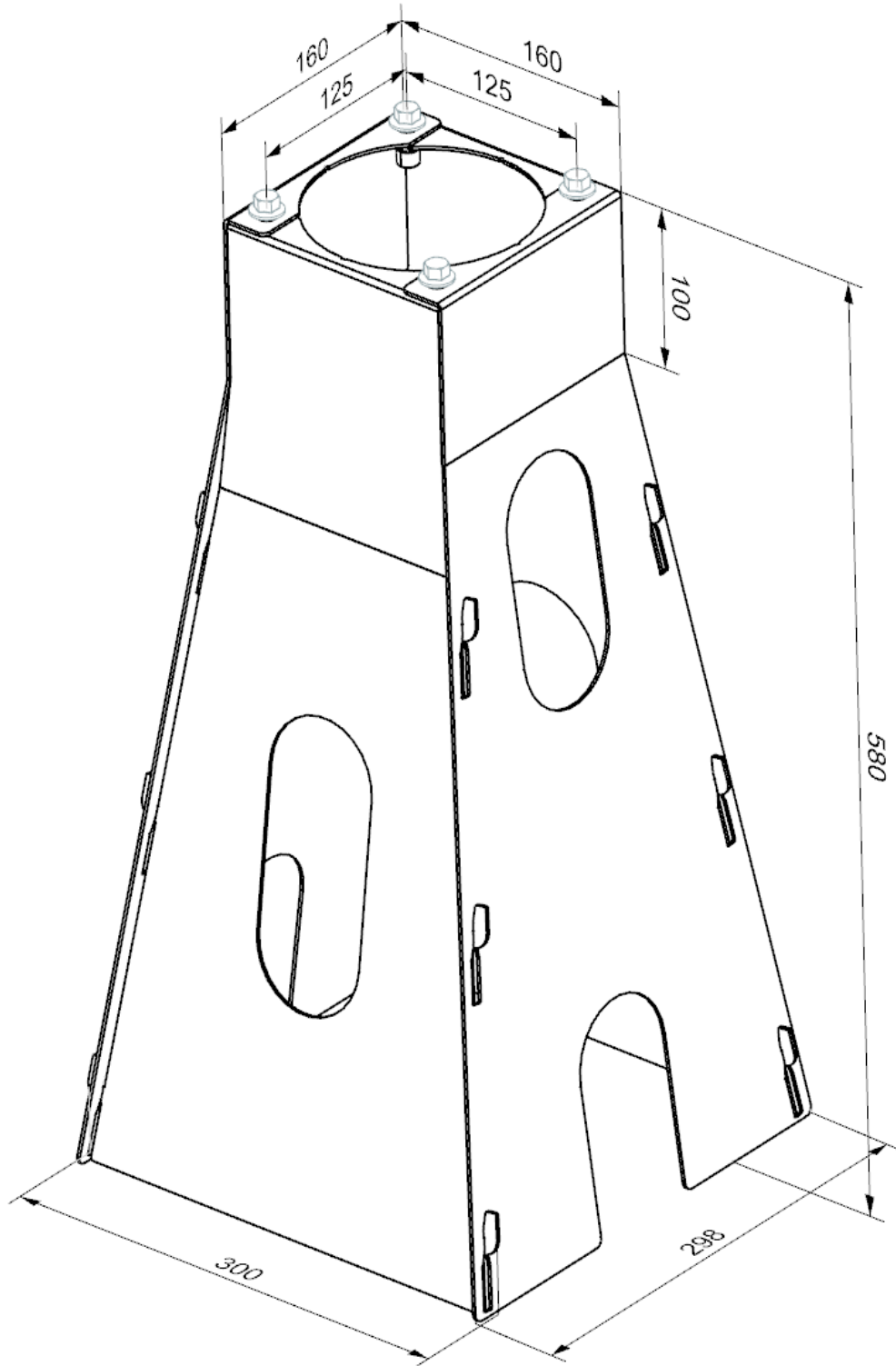
Transport, stockage - Pieds de fixation & Pole Base

Température ambiante	-40 °C à +85 °C
Plage d'humidité relative	5% à 95%

Operation - Pieds de fixation & Pole Base

Température ambiante	-30 °C à +50 °C
Plage d'humidité relative	5% à 95%

Dimensions de la Pole Base



AVIS JURIDIQUE : LES INFORMATIONS CONTENUES DANS CE DOCUMENT SONT EXCLUSIVEMENT DESTINÉES A DES FINS MARKETING, SONT FOURNIES "EN L'ÉTAT" ET PEUVENT ÊTRE MODIFIÉES SANS PRÉAVIS.

La dernière version de cette publication peut être téléchargée sur

<https://www.peblar.com/downloads>

Bien que nous nous efforcions de fournir des informations exactes, nous ne pouvons garantir leur entière précision. Nous ne sommes pas responsables des éventuelles inexactitudes ou omissions. Les conditions complètes du produit et de la garantie sont définies dans les Conditions Générales.

Tous les noms de produits, marques et slogans, enregistrés ou non, restent notre propriété intellectuelle et ne peuvent être utilisés sans notre autorisation écrite préalable. La mention de noms, logos ou produits tiers est uniquement à des fins de démonstration et n'implique aucune recommandation ou affiliation directe avec Peblar, sauf indication contraire.

Contactez sales@peblar.com pour toute demande.

© 2025 by Peblar. Tous droits réservés.