



Pieds de fixation & Pole Base Peblar

Peblar Pole & Pole Base
Manuel d'utilisation et d'installation

peblar ROCKSOLID
CHARGERS

Table des matières

1. INTRODUCTION	2
1.1 Détails du fabricant	2
2. INFORMATIONS GENERALES SUR LA SECURITE	4
3. INSTALLATION	4
3.1 Déballage	4
3.2 Outils nécessaires	7
3.3 Installation au sol	8
3.4 Installation de la Pole Base	9
3.5 Installation de la borne de recharge Peblar	11
4. TRANSPORT, STOCKAGE	13
5. FONCTIONNEMENT	13
6. INSPECTION, ENTRETIEN ET NETTOYAGE	13
7. DEMONTAGE, MISE HORS SERVICE ET ELIMINATION	14
8. ANNEXE A : GLOSSAIRE	14

1. Introduction

Ce manuel d'utilisation décrit l'installation, l'entretien, le fonctionnement et le démontage sûrs et corrects des pieds de fixation et de la Pole Base Peblar.

1.1 Détails du fabricant

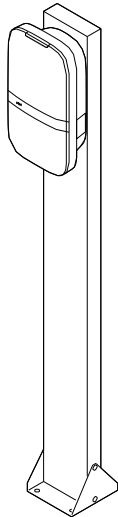
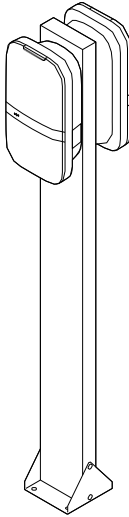
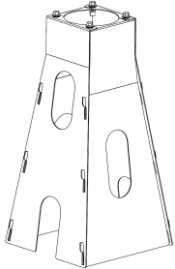
Nom	Prodrive Technologies N.E. B.V.
Adresse postale	Science Park Eindhoven 5501
Code postal	5692EM
Ville	Son
Pays	Pays-Bas

1.2 Informations sur le produit

Le pied de fixation Peblar est un pied métallique robuste conçu spécifiquement pour faciliter l'installation d'une ou de deux bornes de recharge Peblar dans des endroits où le montage mural n'est pas possible.


Le pied de fixation Peblar est conçu pour être installé en toute sécurité sur des surfaces en béton ou alors sur la Pole Base, ce qui garantit à la fois la stabilité et la commodité.

Le pied de fixation Peblar offre deux options : le pied de fixation simple (Peblar Pole Single) pour l'installation d'une borne, et le pied de fixation double (Peblar Pole Dual) pour l'installation de deux bornes, comme illustré dans le tableau ci-dessous.


Nom	Peblar Pole Single Floor Mount	Peblar Pole Dual Floor Mount	Peblar Pole Base
			
Nombre de chargeurs	1	2	-
Matériau	Pied en aluminium et base en acier inoxydable		Acier (Magnelis)
Finition	Revêtement en poudre double couche, RAL 9004		-
Poids	+/- 5 kg		+/- 8 kg
Dimensions, base compris [H x L x P, mm]	1447 x 167 x 160		600 x 300 x 300
Schéma des trous de la base [mm]	125 x 125 (rectangulaire)		


2. Informations générales sur la sécurité


Veillez lire attentivement et respecter tous les avertissements et instructions de sécurité fournis. Le non-respect des avertissements et des instructions ci-dessous peut entraîner une électrocution, un incendie et/ou des blessures graves. Nous vous recommandons vivement de conserver ce manuel pour référence ultérieure.

Symbole	Définition	Explication
	AVERTISSEMENT	Situation potentiellement dangereuse qui, si elle n'est pas évitée, peut entraîner la mort ou des blessures graves.
	Attention	Risque de comportement indésirable du chargeur.

3. Installation

 **AVERTISSEMENT** : Le pied de fixation et la Pole Base Peblar ne doivent être installés que par du personnel formé et qualifié qui a lu attentivement ce manuel.

 **AVERTISSEMENT** : L'alimentation électrique des câbles d'installation doit être coupée avant l'installation du pied de fixation et de la Pole Base jusqu'à ce que l'installation soit complètement terminée.

 **AVERTISSEMENT** : N'installez pas un pied de fixation ou une Pole Base endommagé(e).

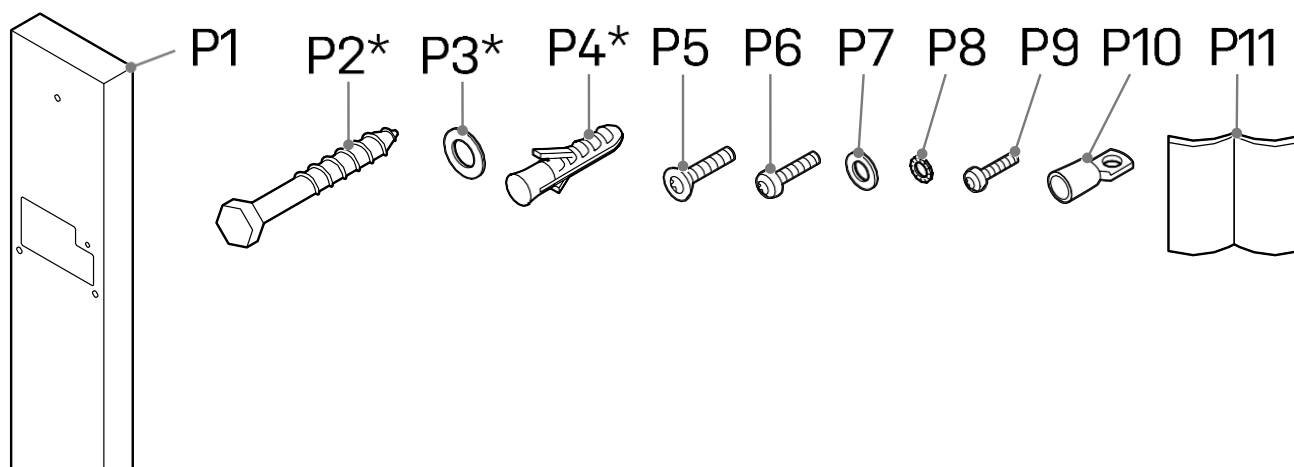
Attention : Vérifiez les normes d'installation locales pour connaître les exigences supplémentaires relatives à l'installation du pied de fixation et de la Pole Base Peblar.

3.1 Déballage

Retirez le pied de fixation Peblar et le cas échéant la Pole Base de leur emballage. Vérifiez que les produits ne sont pas endommagés.

Veillez à ce que les réglementations locales soient respectées lors de l'élimination des matériaux d'emballage. Séparer les déchets en plastique et en carton.

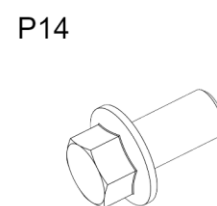
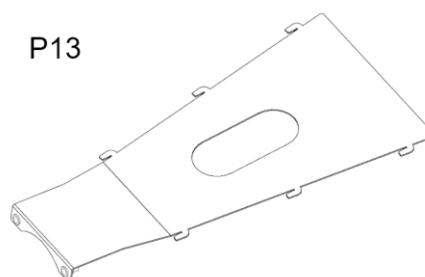
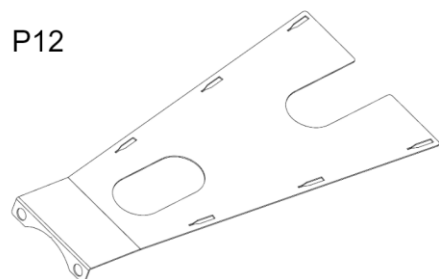
Vérifiez le contenu de l'emballage du pied de fixation Peblar :



Numéro	Description	Taille	Quantité
P1	Pied de fixation Peblar	-	1
P2	Boulon de fixation à tête hexagonale	8x70	4
P3	Rondelle plate pour fixation	M8	4
P4	Cheville de fixation en nylon	S10	4
P5	Vis à tête fraisée pour assemblage de la base	M5x20	1 (+1*)
P6	Vis à tête plate pour assemblage de la base	M5x16	2 (+2*)
P7	Rondelle pour assemblage de la base	M6	2 (+2*)
P8	Rondelle dentée pour assemblage du fil de terre	M4	2 (+2*)
P9	Vis à tête plate pour assemblage du fil de terre	M4x12	1 (+1*)
P10	Cosse de câble pour assemblage du fil de terre	M4, 6 mm ²	2 (+2*)
P11	Manuel d'utilisation et d'installation	-	1

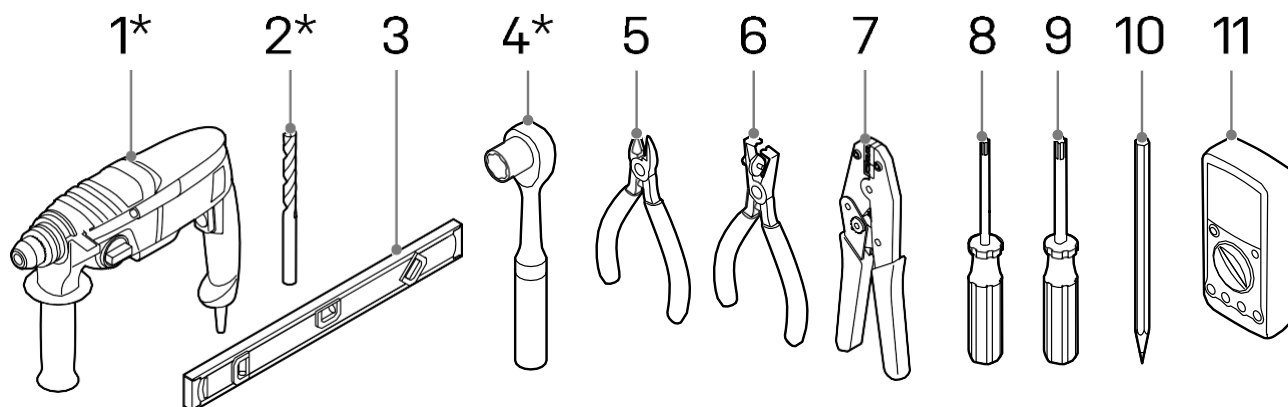
* Pour la variante Peblar Pole Dual uniquement.

Vérifiez le contenu de l'emballage de la Pole Base :



Numéro	Description	Taille	Quantité
P12	Plaque A	-	2
P13	Plaque B	-	2
P14	Boulon de montage	M10x20	4

3.2 Outils nécessaires



Nombre	Description	Taille
1	Perceuse électrique*	-
2	Foret*	10 mm
3	Niveau à bulle	-
4	Clé à douille hexagonale (Pied de fixation) Clé à douille hexagonale (Pole Base)	13 mm 15 mm
5	Coupe-câble	-
6	Pince à dénuder	-
7	Pince à sertir pour cosses tubulaires	cosse de câble 6 mm ²
8	Tournevis Torx	T20
9	Tournevis Torx	T25
10	Crayon	-
11	Équipement de mesure pour vérification de la continuité de la mise à la terre	-

* Pour les installations au sol uniquement.

3.3 Installation au sol

Suivez ces étapes uniquement pour les installations des pieds de fixation Peblar au sol. Pour l'installation sur la Pole Base, passez à la section 3.4.

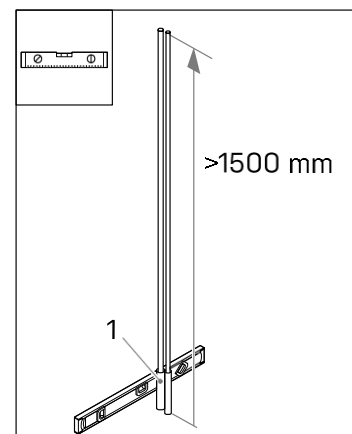
Étape 1 : Préparation de la surface

- Préparez une surface en béton plane et nivelée.
- Enveloppez les tubes de protection (1) dans le béton pour le passage des câbles d'alimentation électrique et des câbles de données.

Attention : Les câbles d'installation doivent avoir une longueur d'au moins 1500 mm au-dessus de la surface d'installation.

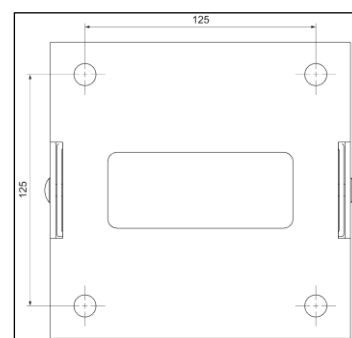
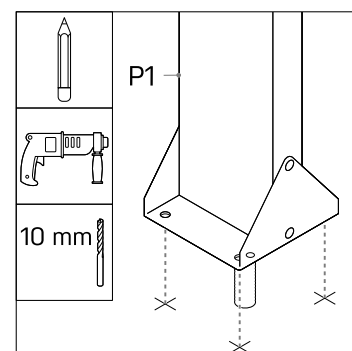


AVERTISSEMENT : Utilisez des câbles d'installation conformes aux exigences locales en matière d'installation souterraine de l'alimentation électrique. La section recommandée pour le pied de fixation Peblar est de 5x6 mm² ou moins.



Étape 2 : Perçage des trous

- Faites passer les câbles d'installation dans le pied (P1) et placez le pied sur les tubes de protection de la surface d'installation.
- Marquez les quatre trous du pied sur la surface d'installation selon un schéma de trous rectangulaires de 125 x 125 mm.
- Retirez le pied de fixation Peblar.
- Percez quatre trous de 70mm de profondeur sur la surface d'installation, à l'aide d'un foret de 10 mm.

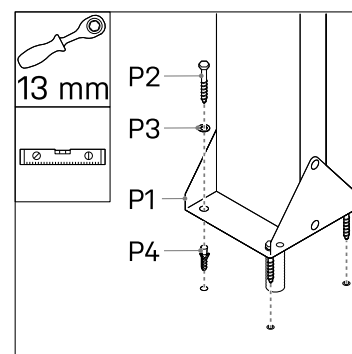


Étape 3 : Installation du pied de fixation

Les chevilles et les boulons de cette étape sont uniquement destinés à être installés sur des surfaces en béton.

- Insérez les quatre chevilles (P4) dans les trous percés.
- Faites passer les câbles d'installation dans le pied (P1) et placez le pied sur la surface d'installation.

Fixez le pied au sol à l'aide des quatre boulons (P2) et des rondelles plates (P3). Utilisez une clé à douille hexagonale de 13 mm pour serrer les boulons.



3.4 Installation de la Pole Base

Suivez ces étapes uniquement pour l'installation du pied de fixation Peblar sur la Pole Base. Pour les installations au sol, voir la section 3.3.

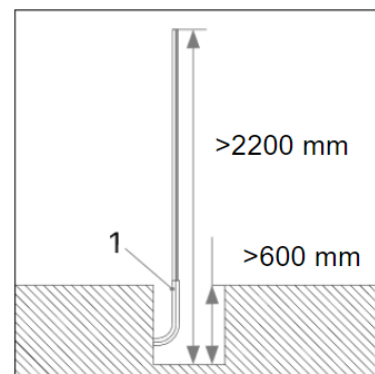
Étape 1 : Préparer un trou

- Préparez un trou d'au moins 600 mm de profondeur sous le niveau supérieur de la chaussée.
- Enveloppez les tubes de protection (1) pour le passage des câbles d'alimentation électrique et de données.

Attention : Les câbles d'installation doivent avoir une longueur d'au moins 2200 mm à partir du fond du trou.

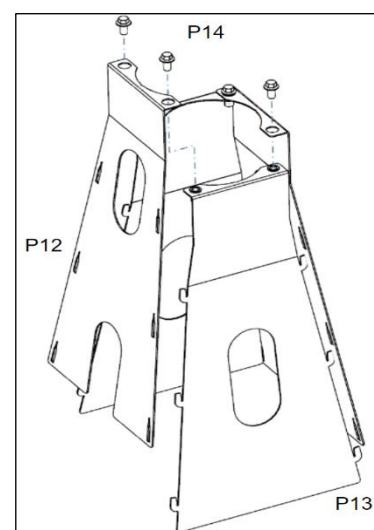
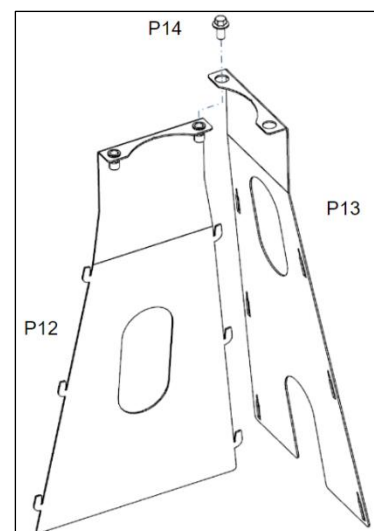


AVERTISSEMENT : Utilisez des câbles d'installation conformes aux exigences locales en matière d'installation souterraine de l'alimentation électrique. La section recommandée pour le pied de fixation Peblar est de 5x6 mm² ou moins.



Étape 2 : Assemblage de la Pole Base

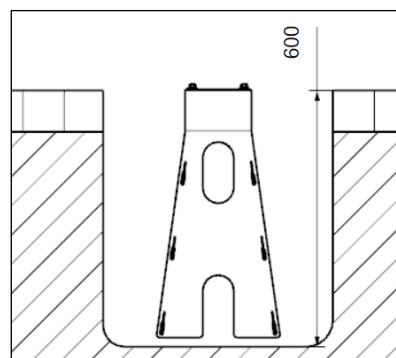
- Glissez la plaque A (P12) sur la plaque B (P13).
- Installez le boulon (P14) sans le serrer complètement.
- Glissez les autres plaques (P12) et (P13) sur l'assemblage.
- Installez les boulons (P14) sans les serrer complètement.



Étape 3 : Installation de la Pole Base

- Faites passer les câbles d'installation par le bas de la Pole Base ou par les ouvertures latérales, en fonction de la profondeur des câbles d'installation.
- Placez la Pole Base dans le trou de façon qu'elle soit nivelée, avec la partie supérieure affleurant la surface de la chaussée.
- Il est possible d'ajouter du mortier pour stabiliser la Pole Base, en fonction du sol.
- Compactez le sol à l'intérieur et autour de la Pole Base.

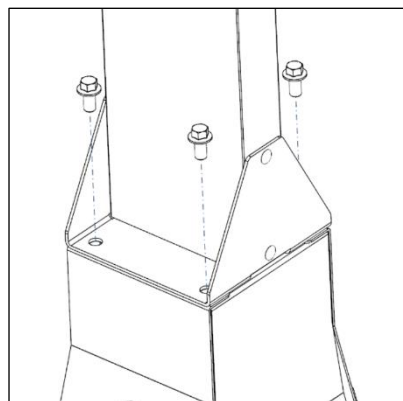
Attention : Veillez à ce que la Pole Base soit bien droite et stable.



Étape 4 : Installation du pied de fixation Peblar

- Retirez les 4 boulons de la Pole Base (**P14**).
- Faites passer les câbles d'installation dans le pied.
- Fixez le pied à la Pole Base à l'aide des boulons (**P14**).
- Serrez les boulons à 40 Nm. Utilisez une clé à douille hexagonale de 17 mm pour serrer les boulons.

Attention : Veillez à ce que la Pole Base soit bien droite et stable.



3.5 Installation de la borne de recharge Peblar



AVERTISSEMENT : Vérifiez les normes d'installation locales pour les réglementations relatives à la protection contre les chocs électriques provenant du pied de fixation Peblar. Il est recommandé de relier le pied de fixation à la terre via la borne PE à l'intérieur de la borne de recharge Peblar en suivant les étapes suivantes.

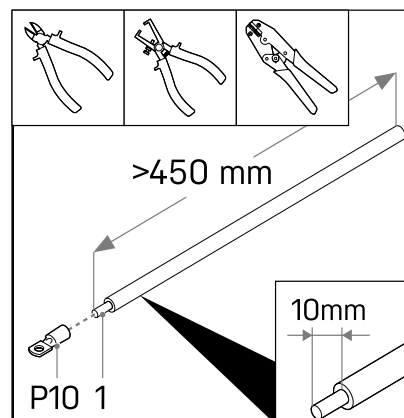
Étape 1 : Préparation du fil de terre

- Prenez un fil de terre d'une longueur d'au moins 450 mm.



AVERTISSEMENT : Utilisez un fil toronné en cuivre étamé d'une section de 6 mm².

- Dénudez le fil de terre sur 10 mm à une extrémité à l'aide d'une pince à dénuder (1).
- Sertissez une cosse (P10) sur l'extrémité dénudée du fil de terre (1).



Étape 2 : Préparation du pied de fixation Peblar

- Assemblez l'anneau de montage (1) au pied de fixation Peblar à l'aide de la vis à tête fraisée (P5). Utilisez un embout T25 pour fixer la vis (P5).
- Assemblez le fil de terre (2) au pied de fixation Peblar à l'aide de la rondelle dentelée (P8) et de la vis à tête plate (P9). Utilisez un embout T20 pour fixer la vis (P9).



AVERTISSEMENT : Placez la rondelle dentelée entre la cosse et la vis.



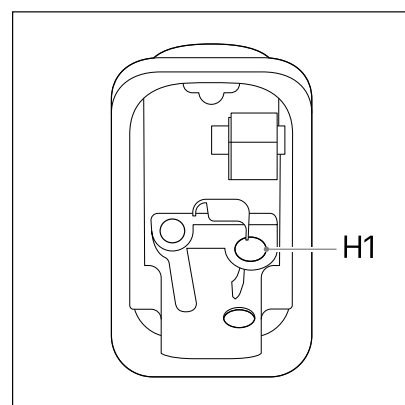
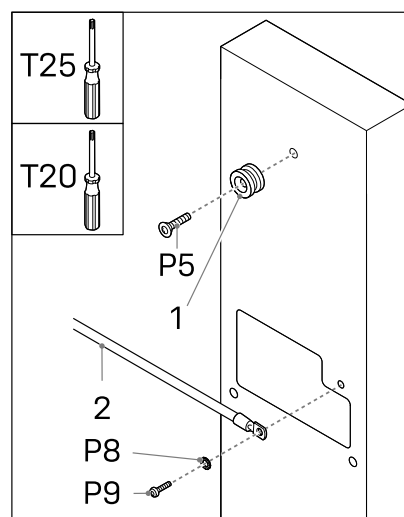
AVERTISSEMENT : Serrez les fixations avec un couple de 2 Nm.



AVERTISSEMENT : Soyez prudent lorsque vous serrez les vis. Utilisez une faible vitesse de rotation pour éviter le grippage du filetage des fixations en acier inoxydable.

Attention : Veillez à ce que le fil de terre soit orienté vers gauche, comme indiqué sur l'illustration.

- Avant de passer à l'étape suivante, suivez les instructions du manuel d'installation de la borne de recharge Peblar pour préparer la borne à l'installation.
- Suivez les étapes de l'installation avec câble d'alimentation par l'arrière (H1).



Étape 3 : Installation de la borne de recharge

- Acheminez le fil de terre et les câbles de données **(2)** à travers le passe-câble périphérique de la base de la borne de recharge.
- Faites passer le câble d'alimentation **(3)** par l'orifice arrière de la base de la borne de recharge et scellez-le à l'aide du passe-câble **(4)**.
- Fixez la base à l'anneau de montage **(1)** et appuyez fermement.
- Montez la base du chargeur sur le poteau à l'aide des rondelles **(P7)** et des vis à tête plate **(P6)**. Utilisez un embout T25 pour fixer les vis à tête plate **(P6)**.

Attention : Serrez les fixations avec un couple de 2 Nm.

Attention : Soyez prudent lorsque vous serrez les vis. Utilisez une vitesse de rotation faible pour éviter le grippage du filetage des fixations en acier inoxydable.

- Fixez la façade **(4)** à la base de la borne de recharge. Acheminez le fil de terre jusqu'à l'emplacement de la vis PE (indiqué par le symbole "PE") sur la façade.

Attention : Veillez à ce que le fil de terre soit acheminé en dessous et sur le côté gauche du connecteur des câbles d'alimentation **(5)**.

- Coupez le fil de terre à la longueur voulue.
- Dénudez le fil de terre sur 10 mm à l'extrémité du fil.
- Sertissez une cosse **(P10)** sur l'extrémité dénudée du fil de terre.
- Fixez le fil de terre, ainsi que le fil de terre du câble de charge ou de la prise **(1)** au trou PE de la façade, à l'aide de la vis **(3)** et de la rondelle dentelée **(2)** de la façade **(4)**.

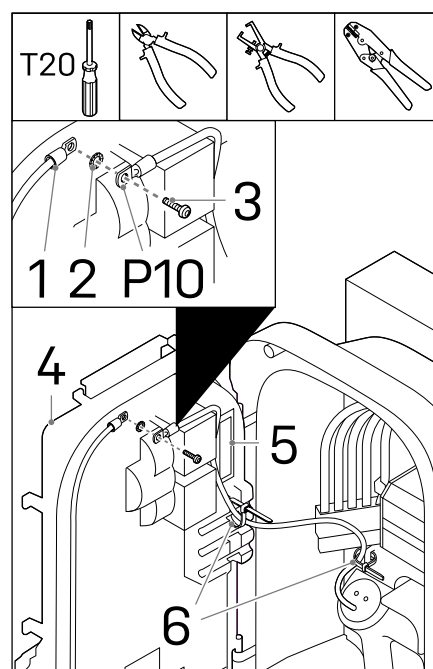
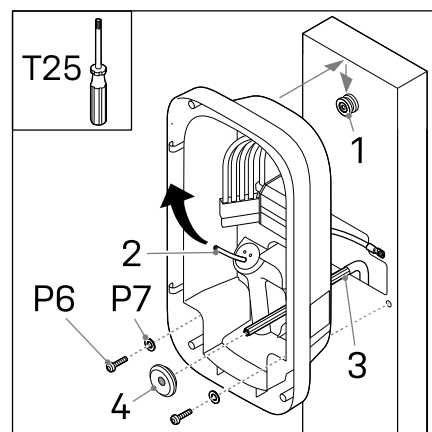


AVERTISSEMENT : Serrez les fixations avec un couple de 2 Nm.

- Fixez le fil de terre à la base de la borne de recharge et à la façade à l'aide de colliers de serrage **(6)**.



AVERTISSEMENT : Effectuez un contrôle de continuité de la mise à la terre avant de procéder à l'installation du chargeur



Suivez les instructions du manuel d'installation de la borne de recharge Peblar pour achever le processus d'installation.

4. Transport, stockage

Attention : Utilisez l'emballage d'origine pour le transport, la manipulation et le stockage du pied de fixation Peblar.

Attention : Lorsque vous déplacez, transportez ou stockez le pied de fixation Peblar, veillez à le faire dans les plages de température et d'humidité autorisées suivantes :

Paramètres	Spécifications
Température ambiante	De -40 °C à +85 °C
Plage d'humidité relative	5% à 95%

5. Fonctionnement

Attention : Ne pas exercer une force excessive sur le pied de fixation Peblar.

Attention : N'utilisez pas le pied de fixation Peblar à d'autres fins que l'installation et le fonctionnement des bornes de recharge Peblar. N'installez aucun autre équipement dans ou sur le pied de fixation.

Attention : Lorsque vous utilisez le pied de fixation, veillez à le faire dans les plages de température et d'humidité autorisées suivantes :

Paramètres	Spécifications
Température ambiante	De -30 °C à +50 °C
Plage d'humidité relative	5% à 95%

Suivez les instructions d'utilisation de la borne de recharge Peblar.

6. Inspection, entretien et nettoyage



AVERTISSEMENT : L'entretien du pied de fixation Peblar ne doit être effectué que par du personnel formé et qualifié qui a lu ce manuel.



AVERTISSEMENT : L'alimentation électrique de la (des) borne(s) de recharge Peblar doit être coupée avant toute opération d'entretien.

Attention : Nettoyez le produit uniquement avec un chiffon sec. N'utilisez pas de produits de nettoyage agressifs. Ne pas utiliser de nettoyeur haute pression.

Bien que le pied de fixation Peblar soit fabriqué à partir de matériaux durables avec un revêtement en poudre solide qui offre une excellente résistance à la corrosion, la durée de vie du produit n'est pas infinie. Inspectez régulièrement le produit et réparez-le ou mettez-le au rebut lorsqu'il n'est plus utilisable en toute sécurité.

7. Démontage, mise hors service et élimination



AVERTISSEMENT : Le pied de fixation Peblar ne doit être démonté que par du personnel formé et qualifié qui a lu ce manuel.



AVERTISSEMENT : L'alimentation électrique de la (des) borne(s) de recharge Peblar doit être coupée avant de démonter le pied de fixation et la Pole Base Peblar. Suivez la procédure de mise hors service de la (des) borne(s) de recharge Peblar conformément au manuel de la borne.

Respectez les réglementations locales pour éliminer correctement le pied de fixation Peblar et la Pole Base.

Ne pas jeter ce produit dans les ordures ménagères. Déposez-le plutôt dans un point de collecte local pour les déchets métalliques afin de permettre le recyclage et d'éviter ainsi des impacts négatifs et dangereux sur l'environnement. Renseignez-vous auprès de la municipalité ou des autorités locales pour connaître leurs adresses respectives.

Le recyclage permet d'économiser des matières premières et de l'énergie et contribue largement à la préservation de l'environnement.

8. Annexe A : Glossaire

Abréviation / Unité	Description
AC	Courant alternatif
PE	Protective Earth (conducteur de mise à la terre)
°C	Degrés Celsius
mm	Millimètre
Nm	Newton-mètre

LES INFORMATIONS CONTENUES DANS CE DOCUMENT SONT FOURNIES EN L'ETAT ET PEUVENT ETRE MODIFIEES SANS PREAVIS.

Bien que des efforts raisonnables soient faits pour assurer l'exactitude et l'exhaustivité des informations, nous ne donnons aucune garantie - expresse ou implicite - quant à leur fiabilité, leur adéquation à un usage particulier ou l'absence d'erreurs.

Reportez-vous à nos conditions générales pour connaître l'ensemble des conditions relatives aux produits et à la garantie, disponibles auprès de votre fournisseur ou à l'adresse

<https://www.peblar.com/downloads>.

Tous les noms de produits, marques et slogans, déposés ou non, restent notre propriété intellectuelle et ne peuvent être utilisés sans autorisation écrite. L'utilisation de noms, de logos ou de produits de tiers n'est faite qu'à titre de référence et n'implique pas d'approbation ou d'affiliation, sauf mention explicite.

Pour obtenir de l'aide, contactez sales@peblar.com

© 2025 par Peblar. Tous droits réservés.

